

GC



PLANMECA **ProMax 2D SCARA2**

プロマックス2D SCARA2
デジタル パノラマ/セファロX線撮影装置

PLANMECA

卓越した操作性と、高精細な画像—— 「プロマックス」シリーズのクオリティを継承した スマートモデル。

「プロマックス2D SCARA2」は、シンプルで高性能なパノラマ・セファロ撮影装置です。
ベーシックな撮影プログラムを搭載し、優れた機能と操作性を実現しました。



SCARAテクノロジー SCARA Technology

SCARA (Selectively Compliant Articulated Robot Arm) テクノロジーは、X線撮影で必要とされる特殊なアームの動きを実現するために開発された、独自のアームコントロールテクノロジーです。

世界の歯科医療をリードする先進のブランド プランメカ

プランメカ社 (Planmeca Oy) は、フィンランドのヘルシンキに本社及び開発・製造部門を置く世界有数の歯科用機器メーカーです。

特にデジタルX線画像診断の分野では常に最先端をめざし、3D画像診断など歯科診療の最前線をゆく革新的なソリューションを提供しています。

「プロマックス」シリーズは独自の先進技術をスマートボディに集約した歯科用X線撮影装置として、世界中の歯科医師から支持されています。

デザイン性の高さにも定評があり、国際的なプロダクトデザインの賞を多数受賞しています。



reddot design award
winner 2009



fenniaprize 09
good design grows global
HONORARY MENTION



価値ある診断画像を提供する 先進のプロマックス・テクノロジー

プロマックスシリーズは、患者さんをあらゆる角度から観察できるオープンポジショニングなど、独自の先進技術をスマートボディに集約。装置の昇降範囲が広いため小児など背の低い患者さんも撮影しやすく、また、足元は段差がないバリアフリー構造のため、車イスに座ったままでもスムーズに導入できます。

「プロマックス2D SCARA2」は、シリーズの使いやすさ・高画質を継承した、ベーシックかつハイパフォーマンスなモデルです。



患者さんを直視して位置付けができる オープンポジショニング

患者さんを正面から直視できるため、より素早く正確に位置付けができます。また、撮影中でも患者さんの位置からはオープンな視界を確保でき、圧迫感を感じさせません。



ポジショニングがひと目でわかる トリプルレーザー

3本のレーザービームで患者さんを位置付けすることにより、正確な撮影を簡単に行うことができます。



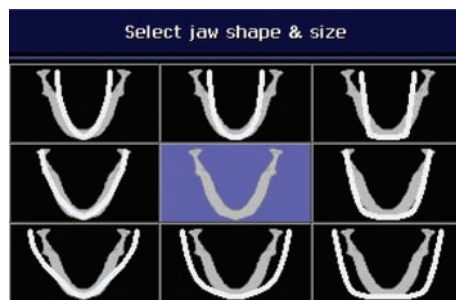
直感的な操作が可能なタッチパネル

撮影に関するすべての設定が本体のタッチパネル上で行えます。認知人間工学に基づいて設計されたイラスト中心のシンプルなレイアウトで、必要な操作を明確に示します。



調整可能な焦点域

患者さんの解剖学的形態や撮影部位に合わせて、焦点域をフレキシブルに調整できます。顎のサイズ・形態をそれぞれ3段階に調整でき、患者さんの年齢・性別・人種を問わず幅広く対応します。



プロマックスシリーズならではの 高画質なパノラマ画像

日常的に使用する標準パノラマ撮影や小児パノラマ撮影に加えて、顎関節撮影や上顎洞撮影など、臨床のニーズの高い撮影プログラムを搭載しています。

ベーシックプログラム



標準パノラマ撮影

障害陰影、歪みの少ない鮮明なパノラマ画像が得られます。



小児パノラマ撮影

自動的に小さい顎サイズを選択し、照射範囲を制限することで、患者さんの被曝量を35%低減します。



顎関節側方二重撮影・顎関節PA方向二重撮影

顎関節を側方またはPA方向から、開口位、閉口位で撮影可能です。

※画像は顎関節側方二重撮影です。



上顎洞撮影

上顎洞撮影のために設計された焦点層により、全頭洞、鶏頭、篩骨垂直板、鼻涙管、眼窩下管を含む上顎洞領域の鮮明な画像が得られます。

プロマックスシリーズの操作性を踏襲した セファロ撮影



正確な位置付けが可能

センサをパノラマからセファロスタットへ付け替えることでセファロ撮影が可能です。

プロマックスシリーズならではの機能的にデザインされたヘッドポジショナーにより、正確な位置付けが簡単にできます。軟組織フィルタ処理は撮影後にソフトウェア上で行うため、処理領域や程度の調整も自在です。



充実した機能で診断をサポートするロメキシス 2Dモジュール

「ロメキシス 2Dモジュール」ソフトウェアには、診断に役立つ多彩な画像処理ツールが装備されており、豊富なフィルタ処理で的確な診断をサポートします。また、さまざまなファイルフォーマットでのインポート・エクスポートが可能です。



製品仕様

- プロマックス2D SCARA2 Pan
- プロマックス2D SCARA2 Pan/Ceph

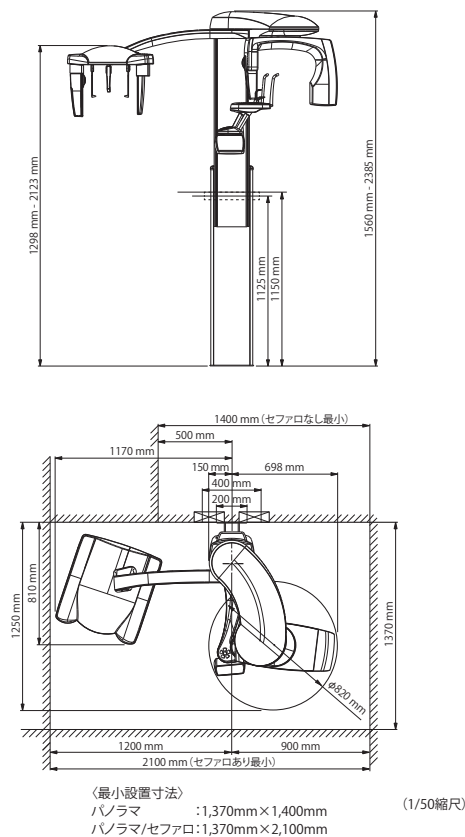
■パノラマ



■パノラマ/セファロ



■寸法図



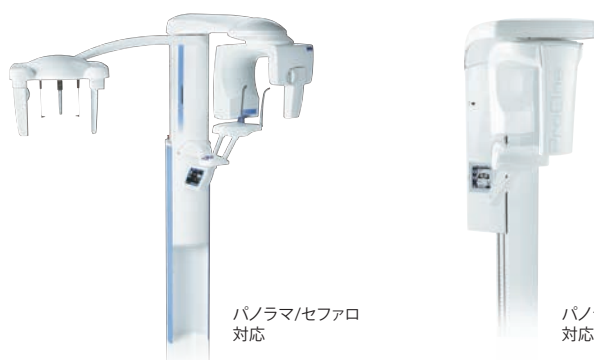
■仕様(デジタル)

焦点寸法	0.5×0.5mm
総ろ過	2.5mmAl当量以上
利用線量以外のX線量	2.58×10 ⁻⁵ C/kg以下
管電圧	54~84kV(パノラマ)/60~84kV(セファロ)
管電流	1~16mA(パノラマ/セファロ)
照射時間	2.8~16秒(パノラマ)/12~18.7秒(セファロノーマル)/6~9.3秒(セファロハイスピード)
焦点受像面間距離	500mm(パノラマ)/170cm(セファロ)
拡大率	1.2倍(パノラマ)/1.13倍(セファロ)
ピクセルサイズ	48μm(パノラマ/セファロ)
イメージピクセルサイズ	144μm/96μm(パノラマ/セファロ)
有効受光面積	6×146mm(パノラマ)/6×279mm(セファロ)
電源	AC100V 50/60Hz
電源入力	1,700VA
ヒューズ	16A FF / 500V
電撃に対する保護の形式	クラスI機器
電撃に対する保護の程度	B形装着部を持つ機器
寸法	W848mm×D1,250mm×H2,385mm(パノラマ) W1,868mm×D1,250mm×H2,385mm(セファロ) (最大高さは1,560~2,385mmの範囲で調整できます)。
重量	119kg(パノラマ)/137kg(セファロ)

■撮影プログラム

ベーシックプログラム	標準パノラマ撮影 小児パノラマ撮影 顎関節側方二重撮影 顎関節PA方向二重撮影 上顎洞撮影
セファロ撮影プログラム	側方撮影 AP・PA方向撮影 頭部・軸方向撮影 ウォーターズ法撮影 タウンズ法撮影

プランメカのデジタルX線撮影装置



ProMax 2D プロマックス 2D

アーム型X線CT診断装置 プロマックス 2D/3D
 管理医療機器 特定保守管理医療機器 219AFBZX00178000

ProOne プロワン

デジタル式歯科用パノラマ・断層撮影X線診断装置 プロワン
 管理医療機器 特定保守管理医療機器 220AFBZX00196000

アーム型X線CT診断装置 プロマックス 2D/3D 管理医療機器 特定保守管理医療機器 219AFBZX00178000

※掲載の参考データは、2013年4月現在のものです。
 ※写真は印刷の都合上、実際の色とは異なって見えることがあります。また、X線写真は印刷によるディテールの低下をご承知ください。
 ※製品の仕様および外観は、改良のためお断りなく変更することがあります。一部写真には海外仕様が含まれます。
 ※記載されている会社名・製品名等は各社の登録商標または商標です。

ご使用に際しては、必ず製品の添付
 文書をお読みください。

発売元 株式会社 ジーシー / 製造販売元 株式会社 ジーシー / 製造元 PLANMECA
 東京都文京区本郷 3-2-14 東京都板橋区蓮沼町 76-1

DIC (デンタルインフォメーションセンター)

お客様窓口 ☎ 0120-416480

受付時間9:00a.m.~5:00p.m.(土曜日、日曜日、祭日を除く)

http://www.gcdental.co.jp

支店

●東京(03)3815-1516 ●大阪(06)4790-7333

営業所

●北海道(011)729-2130 ●名古屋(052)757-5722

●東北(022)207-3370 ●九州(092)441-1286