



GC



Since 1921
Towards Century of Health

EOM AQUA

歯科用ユニット イオム アクア



満たす、浮かぶ、流れる。 歯科用ユニット「イオム アクア」

衛生的であること。それは歯科医療において重要なテーマであり、患者さまの心の声でもあります。
また心地よさと使いやすさに優れていること。それは、患者さまと先生方に、理想の時間をお届けします。
標準装備のユニット給水管路洗浄システムは、見えないユニット内の水路をきれいな水で満たし、
患者さまに信頼をお届けする最初の1滴へと導きます。
患者さまの心に寄り添うシートは、緊張をやさしくほぐし、多彩な機能は様々なシーンに応えます。
すべての安心と満足、そして信頼のために、
患者さまと先生方の視点から生まれた歯科用ユニット『イオム アクア』は、
水の衛生環境を守り、水に包まれたような安らぎと、流れるようなオペレーションを叶えます。



満たされる安心を、隅々まで届けます。



水環境を、より衛生的に。
過酸化水素に銀イオンを配合した専用の洗浄液[※]によるユニット給水管路洗浄システム「ツインターボクリーナーII」を標準装備。フラッシング機能と共に水路の洗浄とすすぎで口腔内に含む水を、より衛生的に保持。窓のブルーライトが清潔感を伝えます。 ※別売の「ツインターボクリーナー液」を希釈した洗浄液



ツインターボ
クリーナーII



気になる部分を隅々まで清潔に。
患者さまが気にかけている給水部には、着脱可能な給水ノズルとコップトレイを採用。お手入れしやすい注水口が、衛生的な印象を保ちます。



丸ごと洗って衛生的な磁器製。
衛生面が特に気になるスピットンには、汚れが付きにくい磁器を採用。簡単に取り外して洗うことができるので、手の届かない側面や裏側まで清潔に保ちます。



安らぎの浮遊感と快適性が、信頼に応えます。



着席も退席も、スムーズに。
乗り降りしやすいステップレスチェアもご用意。
座面を395mmまで下げることができるので、ご高齢者やお子さまにも快適です。



不安を和らげるホールド感。
ワイドなシートは肘までサポートし、体を優しく包む、ほどよい安定感。体圧を分散する低反発シート[※]が、患者さまの緊張感を軽減します。
[※]オプション(近日発売)



うがいの姿勢も無理なく。
可動式スピットンを採用し、体をひねることなく、ラクな姿勢でうがいすることができます。チェアの動きと連動するオートスピットン[※]もご用意しています。 [※]オプション



欲しい所に、こんな手すりを。
握りやすいサポートバー[※]が、患者さまの着席・立ち上がりを優しくサポートします。
[※]オプション



流れるようなオペレーションを、思いのままに。



ユニットの情報が一目瞭然。
優しい光のLEDライトが、IDによる色分けなど
様々な使用状況をお知らせ。一目でわかる操作
パネルが、インストルメントの取り出しや設定を
2段階の明るさで表示します。



口腔内へ近づくためのスマート設計。
薄く小さく設計されたバックレストにより口腔
内へ近づきやすく、小柄な術者でも口腔内への
アプローチがスムーズに。ラクな姿勢で診察する
ことができます。



影を作らずワイドに照射。
無影効果が高いLEDの無影灯
を採用。口腔内の両側を照らす
ことができるため、ライトの向きを
変えず、視線の移動だけで口腔
内を確認できます。



可動範囲が広く、フリーレイアウトが可能な
フロアマウントタイプ

FL Floor Mount
Stepless Chair Type



必要最低限の可動範囲とスムーズな動きの
スライドデリバリータイプ

SS Sliding Delivery
Step Chair Type



思い通りの操作が容易な
オーバーアームタイプ

OC Over Arm
Contoured Chair Type



フレキシブルなポジショニングが可能な
カートタイプ

CL Cart
Stepless Chair Type



ドクタータイプ	チェアタイプ					
	ステップレス		ステップ		カンター	
	ショートベース	ロングベース	ショートベース	ロングベース	ショートベース	ロングベース
スライドデリバリー	—	—	—	○	—	○
フロアマウント	○	—	○	○	—	○
オーバーアーム	○	—	○	○	—	○
カート	○	—	○	○	—	○

チェアタイプ



ステップレス
(ショートベース)



ステップ
(ショートベース)



ステップ
(ロングベース)



カンター
(ロングベース)

シートカラー／標準色 (セレクト)



メタリックブルー、メタリックパープル、サンセットイエロー、マロンブラウン、リーフグリーン、ターコイズ

シートカラー／特別色 (セレクト)



ラベンダーブルー、ライトピンク、ワインレッド、コーラルオレンジ

スピットンカラー (セレクト)



ホワイト



ディープブルー

外装カバー (セレクト)



シルバー



ホワイト

自由自在をかなえるコンパクトさ。



12時診療時

9時診療時

患者さんへの説明時

咬合調整や対面診療時

多様な診療スタイルに対応できる広い可動域。

可動域に優れたコンパクトなユニットは、左右幅1900mmの空間にも設置可能。フレキシブルなアームが、思い通りの診療ポジションをかなえます。フロアマウントとスライドデリバリーのドクターユニットは、バックレストの裏まで移動し導線を確保。患者さまは、インストゥルメント類を見ることなく着席できるので、診療前の緊張緩和にもつながります。

フロアマウントタイプ



スライドデリバリータイプ



ツーハンドでも、フォーハンドでも。

縦方向に約35度傾くアシスタントユニットは、術者が一人でもバキュームを使いやすく設計されています。また、外側に90度回転するので、抜歯などの広いスペースを必要とする時にも有効です。



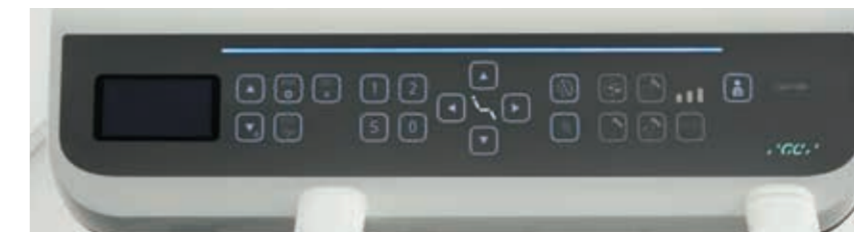
手と足、そして視線に、確かなコントロールを。



豊富なバリエーションのインストゥルメント。

エアタービンとマイクロモーター、そして3つのタイプから選べる超音波スケーラー*。さらに、着色汚れを除去するユニット内蔵型歯面清掃器「エアフロー*」、口腔内カメラをご用意。5本まで収納できるハンガーは、治療スタイルに応じたレイアウトが可能です。 ※オプション

光でわかるセッティング。



ドクター3名分の診療スタイルをIDボタンで管理することができ、色分けによるパネルバーで確認できます。また、ディスプレイには、超音波スケーラーやエアフローなどのインストゥルメント使用状況が表示されます。

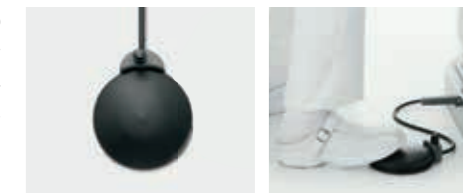


超音波スケーラー

エアフロー

視界を外さず、確かな足元操作を。

どこを踏んでも快適に反応する薄型の円形ペダル。足元の的確な操作を促すシンプルなフォルムが、思い通りのコントロールを実現。視線を外さず、手元や患部の治療に集中できます。



モーターの回転範囲

Tiモーター S / Tiモーター SL	MGモーター	MX2モーター
100~40,000min ⁻¹ (100~8,000min ⁻¹) (20gf-cm~200gf-cm ^{*1})	100~40,000min ⁻¹ 25gf-cm~250gf-cm ^{*1}	100~40,000min ⁻¹ 35gf-cm~350gf-cm ^{*1}

*1 トルク設定範囲

笑顔に近づく信頼を仕立てました。

あらゆる「快適」を支えるチェアタイプ。



カンターチェアタイプ

膝折れステップレスのチェアに加えて、カンターチェアもご用意。乗り降りのしやすさや安定感はもちろん、着席から退席するまで、患者さまの動きをアテンドする機能を搭載しました。様々なシーンを想定し、患者さまと先生方の快適な使い心地を追求。大切な信頼感を支えます。

フィットする工夫を随所に。



標準のマニュアルヘッドレストは、円背の患者さまの身体的負担を軽減する角度にも調整できます。



パワーヘッドレストアークタイプ

パワーヘッドレスト*は、前方に可動するアークタイプを採用し、頭を乗せたまま、上顎・下顎に適した微妙な角度調整が可能です。フットスイッチを併用すれば、ハンズフリーで調整できます。

※オプション



跳ね上げ式のアームレスト*は、必要に応じた使い方ができ、乗り降りする患者さまをしっかりサポート。

※オプション

別次元の視野で、さらに高い治療の精度へ。

多様化する治療体系に対応する搭載型マイクロスコープ。



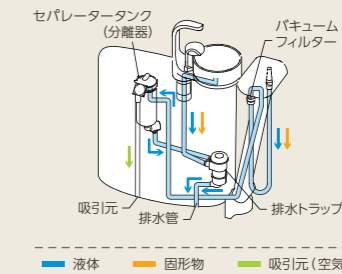
カールツァイス
OPMI® pico

オプトミック
OP-Dent

カールツァイス社製とオプトミック社製の高精度マイクロスコープ*が搭載可能。アシスタントユニットのライトポールに取り付けることができるので、ユニット周辺のフロアスペースを取りません。

※オプション

メンテナンスをシンプルに。



メンテナンスフリーの分離器を搭載。ユニット内蔵型セパレーター(分離器)を標準装備。吸引された固形物をバキュームフィルターで除去し、液体は排水へと分離。さらに、排水トラップでも固形物を除去し、排水管の詰まりも防ぎます。タンク内は自動洗浄でメンテナンスフリーです。



消毒用アルコールなどで清拭消毒しやすいフラットな操作パネル。



汚れをさっと拭き取れるシームレスのシート。



外して洗えるスピットン&コップトレー。



滅菌対応のハンドルカバー。

毎日のフラッシングを簡単手軽に。

スイッチひとつの簡単操作でクリーンナップ。銀イオン配合の過酸化水素水を使った専用の洗浄液*が、給水管路に滞留して洗浄。独自のユニット給水管路洗浄システム「ツインターボクリーナー」が、毎日のお手軽なフラッシングを可能にしました。2色の光とブザー音で、作業状態をお知らせ、確認できます。

※別売の「ツインターボクリーナー液」を希釈した洗浄液



ハンドピースはもちろん、コップ給水部も自動排水、洗浄。作業者の負担を軽減します。



※事前にフラッシングアダプタ・ヘインズツルメント類のセッティングが必要です。

OPTION

Doctor Unit



ユニットバーナー II



テンキー・マウストレー



サイドトレイ



タービンガード



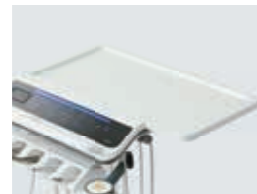
液晶モニタステー
(VESA75/VESA100)
※モニタは別売です。



パノラマフィルムビューアー II



大型トレイ左側ワイド
(オーバーアーム用のみ)



大型トレイ右側ワイド



コントラストスタンド



イオムシリンジDr. (温風付)



G-カム FINE(PC接続型 口腔内カメラ)
一般医療機器 13B1X00155000269
※ 外付けハンガーもご用意です。

- ドクターパネル保護シート (50枚)
- テンキー保護シート (50枚)
- バーナーケース保護シート2
ワイドタイプ (50枚)
- シリコンシートD
- トレーシート II (50枚)
- デジタルケーブルキット
(USB/VGA+USB)

Assistant Unit



オートスピットン



サポートバー



外部給気・給水



ツインターポクリナー液
1本 (600mL)



ティッシュケース (ライトポール用)
※ 手術顕微鏡OPMI[®]pico/手術顕微鏡
OP-Dentの併設はできません。



ティッシュケース (オーバーアーム用)
※ 手術顕微鏡OPMI[®]picoの併設はできま
せん。



メガネ置き



液晶モニタアーム (VESA75/VESA100)
※ モニタ、ハンドル (左側) は別売です。
※ 手術顕微鏡OPMI[®]pico/手術顕微鏡
OP-Dentの併設はできません。



エジェクター



PC本体ケース

- 除菌フィルター
エア-水用/エア-水用
- 配管ボックス
- アシスタントトレイシリコン
シート
- アシスタントパネル保護シート
(50枚)

Chair



パワーヘッドレスト アークタイプ/
フットスイッチ チェアタイプ
パワーヘッドレスト切替スイッチ



低反発シート(ヘッドレスト/バックレスト/アンダー
シート) / フットレスト (ステップレスチェアのみ)
※ シートカラー特別色には対応しておりません。(従白発色)



ゴムステップ



フットスイッチ (チェアタイプ)



アームレスト (跳ね上げ式)
右のみ/左のみ/左右組
右:跳ね上げ式/左:固定

Operating Light



OPMI[®]pico用ポール^{※1}
(Carl Zeiss社製手術顕微鏡
OPMI[®]pico[®]のみ設置可能)



OP-Dent用ポール^{※3}(オプトミック
社製手術顕微鏡OP-Dent[®]のみ
設置可能)



自動昇降ユニットタイプ
※ 手術顕微鏡OPMI[®]pico/手術顕
微鏡OP-Dentの併設はできま
せん。

※1:液晶モニタアーム、ティッシュケース
(ライトポール用)、手術顕微鏡OP-Dent、
オペレーティングライト (自動昇降ユニット
タイプ)の併設はできません。※2:カー
ルツァイス社製 手術顕微鏡OPMI[®]picoは
別売です。※3:液晶モニタアーム、ティッ
シュケース (ライトポール用)、手術顕微鏡
OPMI[®]pico、オペレーティングライト (自動
昇降ユニットタイプ)の併設はできません。
※4:オプトミック社製手術顕微鏡
OP-Dentは別売です。

Others



オペレーティングツール
OS-II D/A
(ドクター用)
外形寸法=外径435×高さ(最高位)
910mm
● シート最高位=610mm
● シート最低位=460mm
(アシスタント用)
外形寸法=外径435×高さ(最高位)
620mm
● シート最高位=620mm
● シート最低位=470mm

オペレーティングツール シートカラー 標準色(セレクト)		特別色(セレクト)	
メタリックブルー	ラベンダーブルー		
メタリックパープル	ライトピンク		
サンセットイエロー	ワインレッド		
マロンブラウン	コーラルオレンジ		
リーフグリーン			
ターコイズ			



ライトヘッドスイッチ (センサタイ
プ/レバータイプ)



フットコントローラー
(円形ペダルタイプ/2ペダルタイプ)



スピットンカラー (セレクト)
ホワイト/ディープブルー



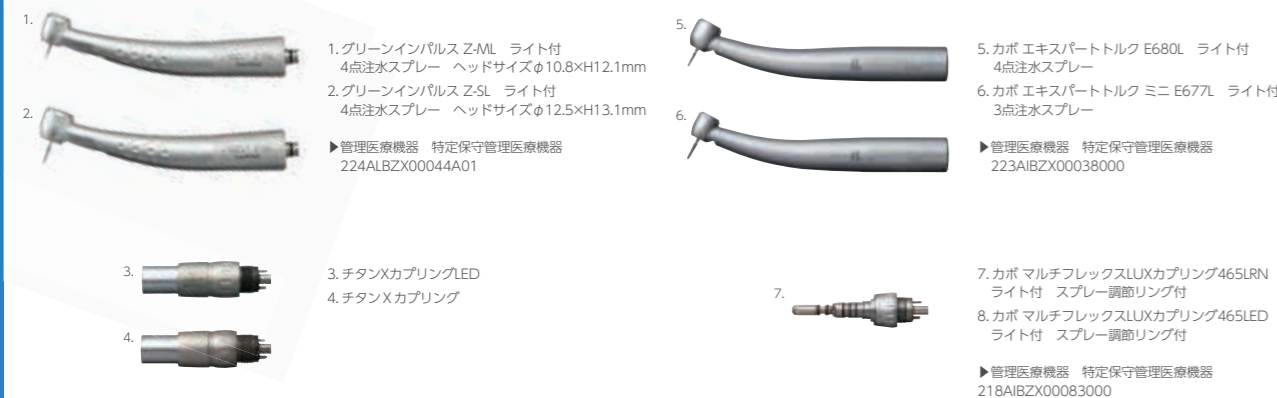
カラー外装カバー シルバー



カラー外装カバー ホワイト

SELECTION

エアタービン



装備一覧表

スタンダードモデルの場合		●:標準装備	△:オプション	▲:工場オプション(ご注文時に申し受けます)
ドクターユニット	カボ エキスパートマティック E25C	△	アシスタントユニット	△
ドクターユニット本体:フロアマウントタイプ、スライド	カボ エキスパートマティック E25L	△	アシスタントユニット本体:フロアマウントタイプ	●
デリバリータイプ、オーバーアームタイプ、カートタイプ*	ウルトラソニックスケーラー/パリオス2スケーラー/パリオス2LSケーラー	▲	イオムシリンジAsi.	●
ドクターユニット3HP(タービン1回路/モーター1回路)	ウルトラソニックスケーラー-0/EMS2スケーラー/EMS2LSケーラー	▲	パキュム(ボールジョイント付)	●
イオムシリンジDr.	ウルトラソニックスケーラー-ニュートロンスケーラー(ライトなし/ライト付)	▲	自動洗浄セパレータータンク	●
タービンホースキット(1本)	歯面清掃器:エアフロー	▲	回転式スピットン(マニュアル)	●
グリーンインパルス Z-ML/Z-SL(いずれか1本)	歯面清掃研磨パウダー	△	カラー(セレクト):ホワイト、ディープブルー	●
チタンXカブリングLED(1個)	G-カムFINE	△	(標準色)メタリックブルー、メタリックパープル、	●
MGモーター本体、ホースキット	サンセットイエロー、マロンブラウン、	●	ヘッドレスト(マニュアル)	●
Ti-X コントラ C1:1L	イオムシリンジDr.(温風付)	▲	シートカラー(セレクト):	●
Ti-X ストレート S1:1	イオムシリンジDr.(マイルドエア/温風無)	▲	(標準色)メタリックブルー、メタリックパープル、	●
ジーシータービンスプレー(1本)	ディスポーザブルカップ(100個)	●	ワインレッド、コラルオレンジ	●
トレーシートII(10枚)	ユニットパーナーII	△	リフグリーン、ターコイズ	●
スーパロー制御機構	液晶モニタステー(別途モニタ要)	△	(特別色)ラベンダーブルー、ライトピンク、	●
ハンガー追加キット 一式(1HP追加する際に加算)	テンキー・マウストレー	△	ワインレッド、コラルオレンジ	●
タービンホースキット	パノラマフィルムビューアーII	△	フットコントローラー(セレクト):円形ペダルタイプ/2ペダルタイプ	●
グリーンインパルス Z-ML	タービンガード	△	フットスイッチ(チェアタイプ)	●
グリーンインパルス Z-SL	オートスピットン	▲	パワーヘッドレスト アークタイプ	▲
チタンXカブリング	サポートパー	▲	フットスイッチチェアタイプ/パワーヘッドレスト切替スイッチ	▲
チタンXカブリングLED	外部給水	●	低反発シート(近日発売)	▲
カボ エキスパートトルク E680L	外部給気	▲	アームレスト(跳ね上げ式):右のみ/左のみ/左右組	▲
カボ エキスパートトルク ミニ E677L	ミニメイトシリンジAsi.	▲	ゴムステップ(ステップチェアタイプのみ)	▲
カボ マルチフレックスLUXカブリング465LRN	イオムシリンジAsi.(マイルドエア/温風無)	▲		
カボ マルチフレックスLUXカブリング465LED	トレーシートII(50枚)	△		
TiモーターS本体、ホースキット	消毒用アルコールによる拭き消毒対応	●		
TiモーターSL本体、ホースキット	チェアシート	●		
MGモーター本体、ホースキット	ドクターユニット(トレー・ハンガー・アーム)	●		
MX2モーター本体、ホースキット	アシスタントユニット(ハンガー・アーム)	●		
Ti-X ストレート S1:1	操作パネル	●		
Ti-X コントラ C1:1/C1:1L	ライト(アーム・ポール)	●		
Ti-X コントラ C1:5/C1:5L	タービン用カブリング(ライト付)	●		
カボ エキスパートマティック E20C	マイクロモーター本体	●		
カボ エキスパートマティック E20L	タービンホース	●		
カボ エキスパートマティック E10C	パキュムホース	●		
	エジェクターホース	●		
	スピットン(洗浄ノズル・コップ用ノズル・コップ受け)	●		

* ドクターユニット カートタイプの場合、カートホースの長さ及びチェアベースの配管位置については弊社までお問い合わせください。

モーターアタッチメント



- 9.Ti-X コントラ C1:1 ライトなし シングルスプレー 等速 CA用 MAX 40,000min⁻¹
- 10.Ti-X コントラ C1:1L ライト付 シングルスプレー 等速 CA用 MAX 40,000min⁻¹
- 11.Ti-X コントラ C1:5 ライトなし 4点注水スプレー 5倍速 FG用 MAX 200,000min⁻¹
- 12.Ti-X コントラ C1:5L ライト付 4点注水スプレー 5倍速 FG用 MAX 200,000min⁻¹
- ▶管理医療機器 特定保守管理医療機器 219ALBZX00013A01
- 13.Ti-X ストレート S1:1 ライトなし シングルスプレー 等速 HP用 MAX 40,000min⁻¹
- ▶管理医療機器 特定保守管理医療機器 219ALBZX00014A01
- 14.カボ エキスパートマティック E20C ライトなし シングルスプレー 等速 CA用 MAX 40,000min⁻¹
- 15.カボ エキスパートマティック E20L ライト付 シングルスプレー 等速 CA用 MAX 40,000min⁻¹
- 16.カボ エキスパートマティック E10C ライトなし シングルスプレー 等速 HP用 MAX 40,000min⁻¹
- ▶管理医療機器 特定保守管理医療機器 223ABZX00039000

関連器具の滅菌・消毒対応

オートクレーブ滅菌対応	グリーンインパルス
Ti-X コントラ	●
Ti-X ストレート	●
パリオスハンドピース・チップ・レンチ	●
シリンジノズル・ケース	●
パキュムハンドピース・L型チップ・シリコンチップ	●
エジェクターハンドピース・チップ	●
シリコンシート	●
ライトハンドルカバー	●

消毒用アルコールによる拭き消毒対応

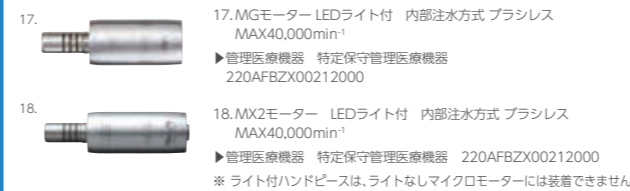
チェアシート	●
ドクターユニット(トレー・ハンガー・アーム)	●
アシスタントユニット(ハンガー・アーム)	●
操作パネル	●
ライト(アーム・ポール)	●
タービン用カブリング(ライト付)	●
マイクロモーター本体	●
タービンホース	●
パキュムホース	●
エジェクターホース	●
スピットン(洗浄ノズル・コップ用ノズル・コップ受け)	●

ディスポーザブル

トレーシート	●
各パネル保護シート	●

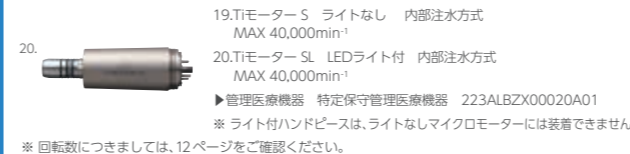
* 詳しくは製品の使用説明書を参照してください。

マイクロモーター(ブラシレス)



- 17.MGモーター LEDライト付 内部注水方式 ブラシレス MAX40,000min⁻¹
- ▶管理医療機器 特定保守管理医療機器 220AFBZX00212000
- 18.MX2モーター LEDライト付 内部注水方式 ブラシレス MAX40,000min⁻¹
- ▶管理医療機器 特定保守管理医療機器 220AFBZX00212000
- * ライト付ハンドピースは、ライトなしマイクロモーターには装着できません。

マイクロモーター(ブラシ)



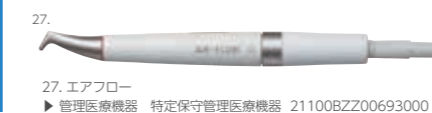
- 19.Tiモーター S ライトなし 内部注水方式 MAX 40,000min⁻¹
- 20.Tiモーター SL LEDライト付 内部注水方式 MAX 40,000min⁻¹
- ▶管理医療機器 特定保守管理医療機器 223ALBZX00020A01
- * ライト付ハンドピースは、ライトなしマイクロモーターには装着できません。
- * 回転数につきましては、12ページをご確認ください。

ウルトラソニックスケーラー



- 21.パリオス2スケーラー ライトなし
- 22.パリオス2LSケーラー LEDライト付
- ▶管理医療機器 特定保守管理医療機器 223ALBZX00036000
- 23.EMS2スケーラー ライトなし
- 24.EMS2LSケーラー ライト付
- ▶管理医療機器 特定保守管理医療機器 225AFBZX00073000
- 25.ニュートロン スケーラー ライトなし
- 26.ニュートロン スケーラー ライト付
- ▶管理医療機器 特定保守管理医療機器 224ALBZX00038000

歯面清掃器



- 27.エアフロー
- ▶管理医療機器 特定保守管理医療機器 21100BZZ00693000

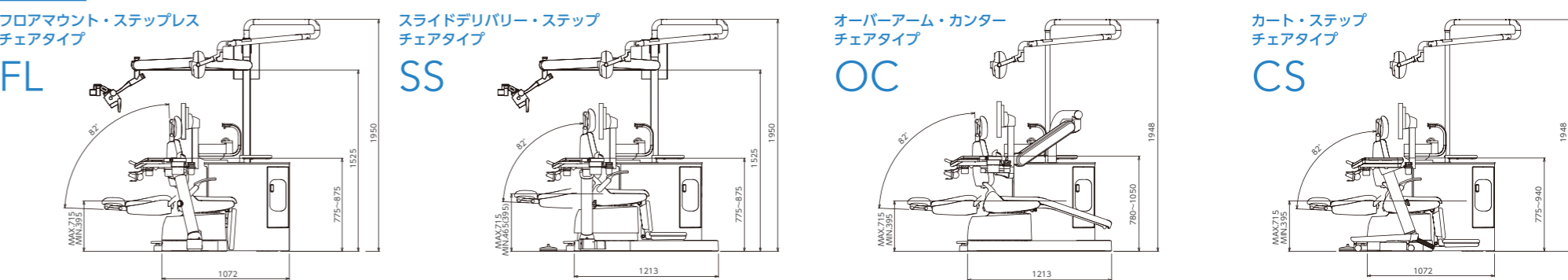
シリンジ



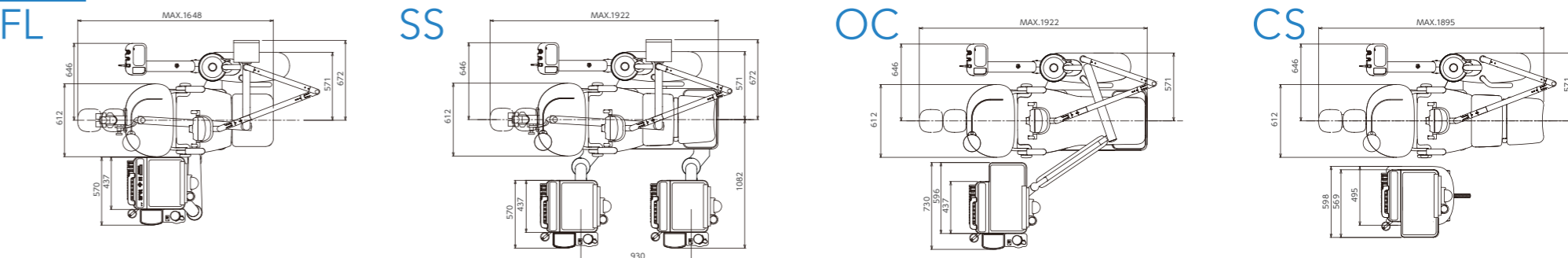
- 28.イオムシリンジ
- * オプションに温風付、マイルドエア/温風無があります。
- 29.ミニメイトプラス
- * Dr.&Asi.対応。

イオム アクア仕様 ●電源電圧=AC100V 50/60Hz ●最大消費電力=900VA ●使用空気圧=0.50MPa ●使用水圧=0.20MPa

立面図 寸法(1/50縮寸)単位:mm



平面図 寸法(1/50縮寸)単位:mm



重量=FL:約230kg/約300kg(OPMI® pico搭載時) 重量=SS:約260kg/約330kg(OPMI® pico搭載時) 重量=OC:約260kg 重量=CS:約240kg

イオム アクア

歯科用ユニット

ご使用に際しては、必ず製品の添付文書をお読みください。

歯科用ユニット イオム アクア 管理医療機器 特定保守管理医療機器 231AKBZX00012000

※掲載の情報は、2019年4月現在のものです。

※製品の仕様および外観は、改良のため予告なく変更することがありますので、予めご了承ください。

※写真には一部オプションを含む場合があります。詳しくは装備一覧表をご覧ください。

※写真には機能説明のため、一部機器を装着していない場合があります。

※色調は印刷のため、現品と若干異なることがあります。

※ソフトウェア画面写真は、ハメ込み合成のため実際とは若干異なります。

発売元 **株式会社 ジーシー** / 製造販売元 **株式会社 ジーシー**

東京都文京区本郷3丁目2番14号

東京都板橋区蓮沼町76番1号

DIC(デンタルインフォメーションセンター)

お客様窓口 ☎0120-416480

受付時間9:00a.m.~5:00p.m.(土曜日、日曜日、祝日を除く)

<http://www.gcdental.co.jp>

支店

●東京(03)3813-5751 ●大阪(06)4790-7333

営業所

●北海道(011)729-2130 ●名古屋(052)757-5722

●東北(022)207-3370 ●九州(092)441-1286

RA050C1904_2

