

# ディスポーザブル カップキーパーマスクⅢ

サージカルマスク



米国医療用マスク規格

**ASTM-F2100-19 Level2 適合**

**細菌・微粒子を99%カット  
血液や体液をブロック**

ASTM-F2100-19 Level2 と本品の性能比較

| 試験項目                             | 規格値                      | 本品                            |
|----------------------------------|--------------------------|-------------------------------|
| BFE: 細菌(約3 $\mu$ m)のろ過効率         | ≥98%                     | ≥99%                          |
| PFE: ポリスチレン粒子(約0.1 $\mu$ m)のろ過効率 | ≥98%                     | ≥99%                          |
| ΔP: 呼吸抵抗                         | <6.0mmHg/cm <sup>2</sup> | <b>3.2mmHg/cm<sup>2</sup></b> |
| FR: 血液不浸透性                       | 120mmHg                  | <b>120mmHg</b>                |
| 燃焼クラス                            | クラス I                    | <b>クラス I</b>                  |

※NELSON LABORATORIES, INC. 測定データによる



Wオメガプリーツ&カップキーパー

**広い口元空間で呼吸や会話がしやすい**

肌ざわりの良い  
口元素材

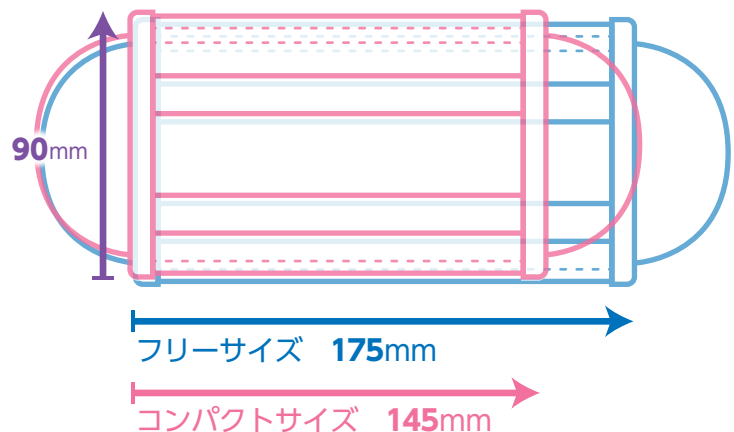


サージカルマスク

**ディスポーザブル  
カップキーパーマスクⅢ**

サイズ ● フリーサイズ、コンパクトサイズ  
包装 ● 1箱:50枚

**日本製**



※掲載情報は、2020年12月現在のものです。  
※製品の仕様および外観は、改良のため予告なく変更することがありますので、ご了承ください。  
※色調は印刷のため、現品と若干異なることがあります。

発売元 **株式会社 ジーシー**  
東京都文京区本郷3丁目2番14号

DIC (デンタルインフォメーションセンター)  
お客様窓口 ☎ **0120-416480**  
受付時間9:00a.m.~5:00p.m. (土曜日、日曜日、祝日を除く)  
<http://www.gcdental.co.jp>

支店  
●東京 (03)3813-5751 ●大阪 (06)4790-7333  
営業所  
●北海道 (011)729-2130 ●名古屋 (052)757-5722  
●東北 (022)207-3370 ●九州 (092)441-1286

iPhoneもAndroidも



**ジーシー  
公式アプリ**

どちらもコチラのQRコードでOK!  
推奨OSバージョンはiOS:11.0以上、Android:8.0以上です。

