









キング工業株式会社



株式会社 ジャスダック上場 コード番号7986

事業本部・貿易 
〒300-4297 茨城県つくば市寺具1395-1
☎029-869-2001代 FAX029-869-1083

東京事業所 
〒111-8506 東京都台東区元浅草2-7-13
☎03-3833-2001代 FAX03-3833-0880

行き届いたサービスをお届けするネットワーク



- | | | |
|--------|----------------|---|
| 札幌支店 | ☎011-884-2001代 |  |
| 盛岡支店 | ☎019-652-2001代 | |
| 仙台支店 | ☎022-283-2001代 |  |
| 群馬営業所 | ☎0270-61-2001代 | |
| 北関東支店 | ☎029-869-2001代 |  |
| 千葉営業所 | ☎043-244-2001代 | |
| 横浜営業所 | ☎045-711-2001代 | |
| 八王子営業所 | ☎042-635-2001代 | |
| 甲府営業所 | ☎055-233-2001代 | |
| 長野営業所 | ☎0266-57-2001代 | |
| 静岡営業所 | ☎054-281-2001代 | |
| 名古屋支店 | ☎052-723-2001代 |  |
| 金沢営業所 | ☎076-292-2001代 | |
| 大阪支店 | ☎072-964-2001代 |  |
| 広島支店 | ☎082-254-2001代 |  |
| 高松営業所 | ☎087-868-2001代 | |
| 福岡支店 | ☎092-928-2001代 |  |

 : つくば歯科衛生・マイスター専門学校付属診療所併設
 : ショールーム併設店 <http://www.dental-king.com>

キング工業

キング工業は歯科衛生士育成の専門学校を併設している唯一のメーカーです。

私たちの商品開発には、お使いになる方の声が活かされています。

-  つくば歯科衛生・マイスター専門学校
-  取手歯科衛生専門学校



09.07.KS

KING



E L  I A

エルシア

KING INDUSTRIAL CO.,LTD.

BF-KF

ベースマウント・
フライング式テーブル



先生のあらゆる
診療スタイルに
お応えする多彩な
バリエーション

FS-CN

オーバーアーム・
フライング式テーブル



13タイプの ユニットバリエーション

13 types of unit variations

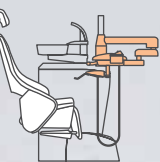
FS KF



FS CN



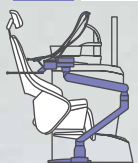
CP KF



CP CN



BF KF



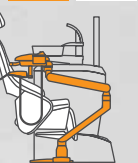
CC KF



CC CN



BP KF



SP KF



SP CN



BC KF



SC KF



SC CN



☞ テーブルタイプ

- BF** ベースマウント
フライング式テーブル
- BP** ベースマウント
プレーン式テーブル
- BC** ベースマウント
コモン式テーブル
- FS** オーバーアーム
フライング式テーブル
- CP** オーバーアーム
プレーン式テーブル
- CC** オーバーアーム
コモン式テーブル
- SP** カート
プレーン式テーブル
- SC** カート
コモン式テーブル

☞ チェアタイプ

- KF** ニーフレックスチェア
- CN** カンターチェア

フライング式テーブル Flying type table



疲れにくいという機能

ハンドピースの重さを感じさせない軽快さと、短い動作距離が、術者の手首への負担を軽減します。ホースは床との接触がなく衛生的です。インスツルメントは横方向の自在性にも優れ、あらゆる方向に無重力、それがフライングタッチシステムです。

さらに進化したフライング機構

インスツルメントホースは従来より100mm長く引き出すことができ、治療範囲がさらに広くなりました。スプレーチューブにはフッ素素材を採用しています。インスツルメントホースは容易に着脱が可能です。

温水注水装置(オプション)

インスツルメントから吐出する水を温め、歯髄刺激や知覚過敏を軽減します。

ワークテーブルの胸上配置によるメリット

診療中ドクターとアシスタントがワークテーブルを共有することができ、また術野から大きく目をそらすことなく次の動作ができるので、より理想的なフォーハンド診療が可能になります。インスツルメントハンガー、ワークテーブル、口腔が一直線上に並ぶため、人間工学的に疲労の少ない動作といえます。

感染予防と衛生

インスツルメントホース用のディスプレイカバーを根元まで簡単に装着でき、通常通りインスツルメントの使用ができます。



FS-KF

オーバーアーム・
フライング式テーブル



チェア Chair



**座面最低位
350mmを実現**
子供やお年寄りにも乗り降り
がスムーズです。
ボタンひとつで子供に合わ
せた新機能「こどもモード」
に切替えられます。

快適リクライニング
チェアの動作はスロース
タート、スローストップな
ので患者さんに不快なショック
を感じさせません。



ドクターも患者さんも快適なセミバケットシート
肩口を小さくし、背もたれを薄くすることで、ドクターはより患者さんに近づくことができます。
セミバケット形状のシートは、患者さんの体を優しくゆったりと包み込み安心感を与えます。



0°~90°のリクライニング
90°は正貌から見た咬合確認や
シェードテイキングに、
0°は貧血をおこした患者さんの
対応や水平診療に適しています。

テーブルパネルスイッチ Table panel switch

•ドクター側



マイクロモーター回転制御・トルク制御

モーター機能の幅広い活用を可能にする回転制御およびデジタル表示機能を搭載。

ブラシレスモーター(オプション)は
低速モード時にトルク制御ができます。
切削だけでなく根管治療やPMTTCにも
対応します。
根管治療用機能としてオートリバース、
オートリバース + オートフワード
を選択できます。

自動故障診断機能

機能の一部故障や異常に対して、自動的に故障箇所を調べ、
ユニット起動時にエラーコードを表示するシステムを装備
しています。

エラーコードを見ることにより、
不具合の内容がわかるので
その場での復旧が可能である
かの判断ができます。
サービスが必要な場合におい
ても迅速な対応が可能です。



•アシスタント側



使いやすいボタン配置

アシスタント操作パネルは、12ボタンパネルを装備し
ドクター側と同等の操作が行えます。

スピットン Spittoon



回転機構

スピットンボウルが90度フレキシブルに回転します。
無理のない姿勢でうがいができ、お子様やお年寄りにも
優しいユニバーサルデザインスピットンです。

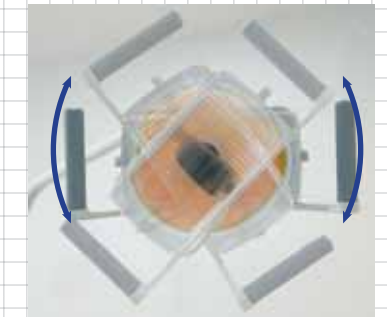
鉢洗いノズル

2方向へ吐出する鉢洗いノズルで常に清潔に保ちます。



ユニバーサル機構付 無影灯

Operating light



ベースマウント型 アシスタントハンガー

Base mounting type assistant hanger



シートカラーバリエーション Seat color variation



抗菌 抗菌剤を直接レーザーに練り込み、
菌の繁殖を抑えます。

防汚 汚れが付きにくく、付着しても
落とすのが簡単です。

項目	名称	仕様及び備考	
インストルメント	ライト付ブラシレスモーター(DMX-S)ピアンエア	オートフワード・リバース機能、低速モードトルク調整	オプション
	ライト付ブラシレスモーター(NLS)ナカニシ	可変回転数100~40,000rpm、内部注水	
	ライト付マイクロモーター(イソライト)ピアンエア	可変回転数100~40,000rpm、内部注水	オプション
	ライト無マイクロモーター(MC2-40IR)ピアンエア		
	ライト付ハンドピースセット(1142)ピアンエア	ライト付等速コントラアングル+ライト無等速ストレートハンドピース	オプション
	ライト無ハンドピースセット(1132)ピアンエア	ライト無等速コントラアングル+ライト無等速ストレートハンドピース	オプション
	ライト付ボールタービン(CSN-BPL)ジョイント付	ISO規格ミッドウェスト4ホール、0.22Mpaにて420,000rpm	オプション
	ライト付ノーベータービン(CII-AL45S)ジョイント付	ISO規格ミッドウェスト4ホール、0.42Mpaにて450,000rpm	
	3ウェイシリンジ(TS-5)ドクター側	ボタン操作方式	標準装備
	3ウェイシリンジ(TS-7)ドクター側	レバー操作方式、標準からの切替可能	オプション
	3ウェイシリンジ(TS-16H)ドクター側	ボタン操作方式、ヒーター内蔵、標準からの切替可能	オプション
	ライト無超音波スケーラー(P-MAX)サテレック	機能切替(ペリオ、エンド、スケーリング)、発振周波数27~31kHz	オプション
	ライト付超音波スケーラー(パリオス)ナカニシ	機能切替(ペリオ、エンド、スケーリング)、発振周波数28~32kHz	
	ライト無超音波スケーラー(パリオス)ナカニシ		オプション
	ライト付エアースケーラー(スーパバー)	ボールタービンのジョイントを併用、0.22Mpaにて6kHz	
	歯面清掃器(プロフィー)	ボールタービンのジョイントを併用、専用パウダー付	オプション
	インストルメント温水注水	シリンジ以外のインストルメント注水を温水にします。	オプション
	ACS(汚染防止装置)	切削器具回転停止時の逆流防止装置	標準装備
	マルチスプレーグリス	インストルメントのメンテナンス用	オプション
	テーブル	ライト付マイクロモーター用回路及びホース×1	
ライト付ボールタービン用回路及びホース×2			標準装備
マイクロモーター用回路追加		3ウェイシリンジを入れて、合計6回路まで追加可能	オプション
マイクロモーター用ホース追加			オプション
タービン用回路追加		3ウェイシリンジを入れて、合計6回路まで追加可能	オプション
タービン用ホース追加			オプション
マイクロモーター速度表示/速度切替		最高回転数を3段階(L、M、H)に設定可能	標準装備
マイクロモータートルク切替		ブラシレスモーター選定時の追加機能、回転速度Lの時切替可能	オプション
ガスバーナー(AI-6)			オプション
ガスバーナー用ガスボンベケース(AI-1C)		ガスバーナー用のガス配管が不要になります。	オプション
シャカステン(SK-6)		パノラマ、デンタルフィルム兼用	オプション
業ピンスタンド		ステンレス製、5連	オプション
汚物缶		ステンレス製	オプション
ワッテ缶		ステンレス製、3連	オプション
イントラスタンド		インストルメントの注油後に使用、5連	標準装備
減算タイマー	多目的に使用できます。最長設定時間9分50秒	標準装備	
スピットン	セントラルバキューム仕様		標準装備
	エアバキューム仕様		オプション
	手元弁付バキュームハンドピース	スライド操作方式	標準装備
	排唾		標準装備
	3ウェイシリンジ(TS-5)アシスタント側		標準装備
	アシスタント補助テーブル		標準装備
	水除菌フィルター	0.1µmの多孔中空糸膜、12ヶ月が交換の目安	標準装備
	エア除菌フィルター	0.1µmの多孔中空糸膜、12ヶ月が交換の目安	オプション
	凍結防止装置		オプション
	紙コップ対応オートコックセンサー式		標準装備
	ハイドロジョイント(水用)	他の機器に、ユニットから水を供給したい時	オプション
	ハイドロジョイント(エア用)	他の機器に、ユニットからエアを供給したい時	オプション
	独立ジャンクションボックス		オプション
オペレーティングライト	SL-12手動式、ユニバーサル機構付	照度5段階設定、ON/OFF切替レバー式	標準装備
	SL-12センサー式、ユニバーサル機構付	照度5段階設定、ON/OFF切替センサー式	オプション
	キセノンライト(XL-1)	太陽光に近い色温度5,500K	オプション
チェアー	チェアーオート機能(M1、M2、R、RR、LP)	設定した位置に、ワンプッシュで移動	標準装備
	こどもモード	チェアーオート機能の各位置をこどもの体型に合わせました。	標準装備
フットコントローラー	フットコントローラー(AC-6MCS)	2ペダル方式、水とエア・エアのみと切替可能	標準装備
	フットコントローラー(AC-7CS)	1ペダル方式	オプション
安全装置	チェアーベース部スイッチ		標準装備
	シート可動部スイッチ		標準装備
	スピットン鉢回転部スイッチ		標準装備
	テーブルアーム回転部スイッチ		標準装備
その他	液晶モニター用アーム		オプション

標準価格

ハロゲンライト仕様

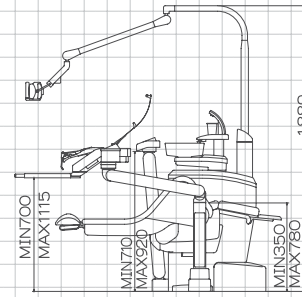
¥3,640,000

キセノンライト仕様

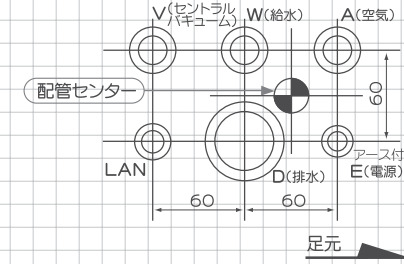
¥4,060,000

※インストルメントは含まれておりません ※表示価格には消費税が含まれておりません

側面図 (SCALE 1:50)



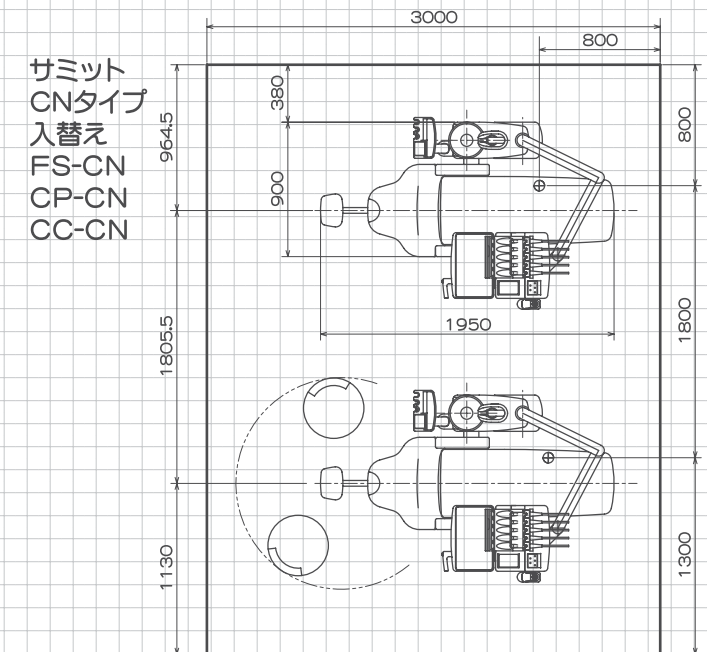
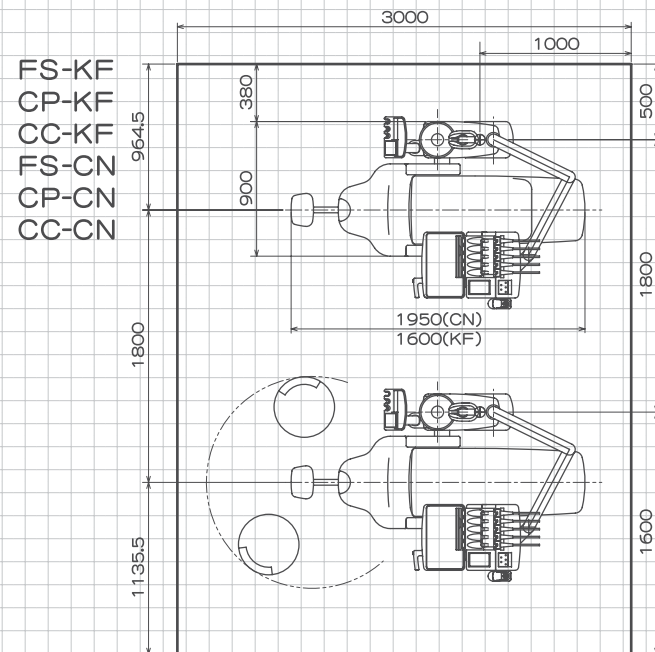
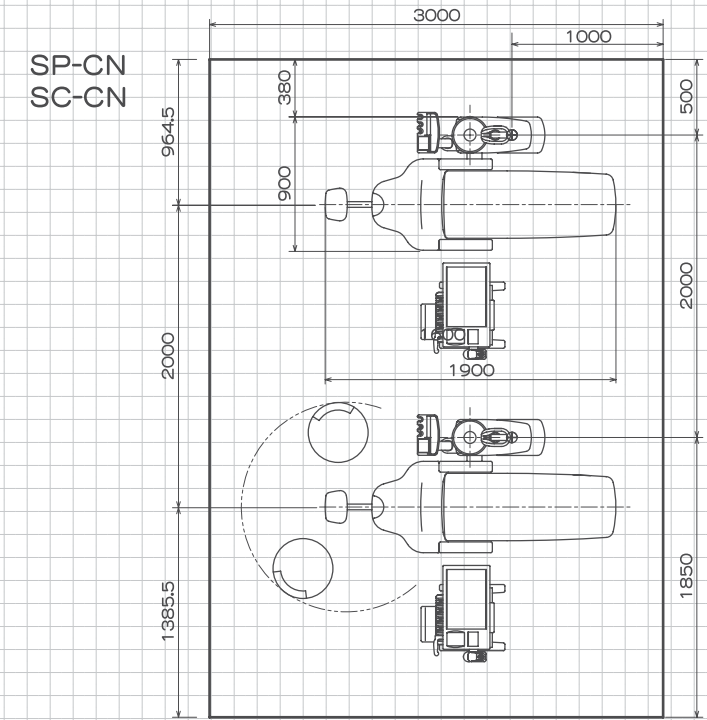
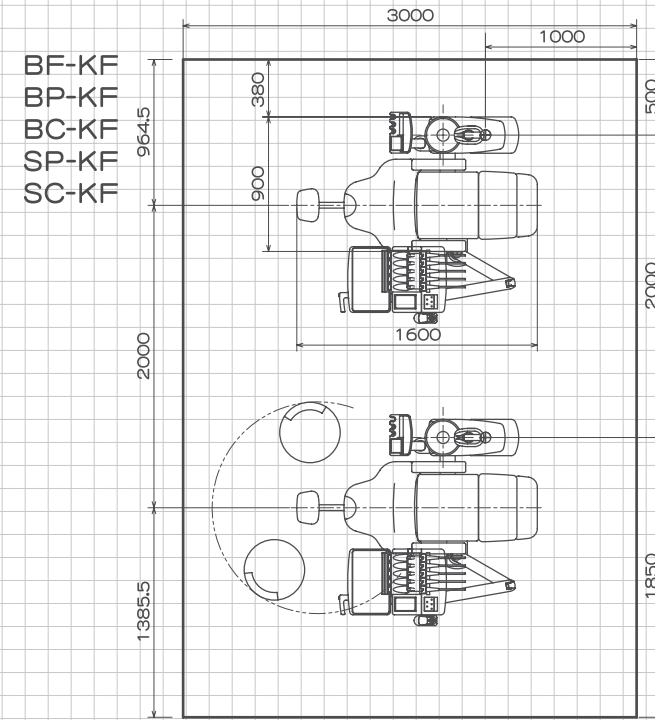
配管方向



仕様

- 品名 エルシア
- 定格電圧 AC100V 50/60Hz
- 消費電力 335W
- 使用空気圧 0.55MPa
- 使用水圧 0.2MPa
- 承認番号 22000BZX01458000

配置図 (SCALE 1:50)



■ 商品の色は印刷のため実際と異なる場合があります。現物を優先させていただきます。
■ 仕様・外観は、改良のためお断りなく変更する場合がありますがご了承ください。

■ カタログの写真はオプション装備を含んでおります。
■ ご使用に際しては、商品に添付の取扱説明書を必ずお読みください。