

ELIA

ユニット取付式
エルシアFS-KF取付例



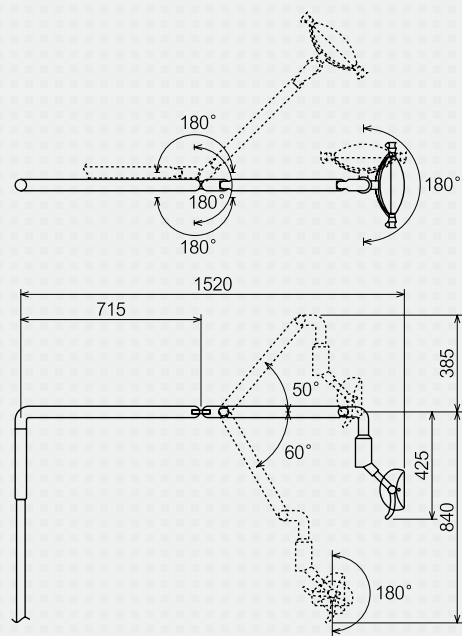
無影灯併設式
取付例



AKALUX ラインナップ

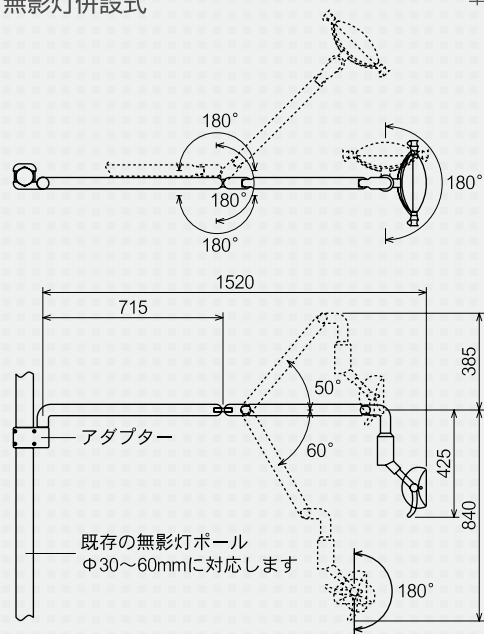
■ ユニット取付式

単位 mm
1/30



■ 無影灯併設式

単位 mm
1/30



アカルクス
一般医療機器 汎用歯科用照明器
届出番号：08B2X10001000006

KING

歯科用 LED 無影灯

AKALUX
アカルクス



KING INDUSTRIAL CO.,LTD.

■ 仕様

型式 LL-1
消費電力 20W
照度 8,000~35,000 lux
色温度 4,200~6,000K
演色指数 CRI 85以上
焦点距離 700mm
照射範囲 70×140mm

■ 標準価格

(税抜き)

弊社既存ユニットの無影灯と入替え ¥360,000
弊社既存ユニットの無影灯と入替え(電源ユニット付) ¥380,000
既存ユニットの無影灯と併設(電源ユニット付) ¥380,000
ミラー・光重合対応フィルターセット ¥25,000

お使いのユニットへの適合確認やご不明な点等ございましたら、お近くの下記弊社営業所までお問い合わせください。

■表示価格には、消費税・その他の諸費用は含まれておりません。■仕様・外観は、改良のためお断りなく変更する場合がありますがご了承ください。■写真は印刷のため実際の色と多少異なる場合があります。

行き届いたサービスをお届けするネットワーク

キング工業
<http://www.dental-king.com>

検索

キング工業は歯科衛生士育成の専門学校を併設している唯一のメーカーです。

hirosawa group **キング工業株式会社**

株式会社 ジャスタック上場
コード番号7986

■ 事業本部・貿易 〒300-4297 茨城県つくば市寺貝1395-1 ☎029-869-2001代 FAX029-869-1083
■ 東京事業所 〒111-8506 東京都台東区元浅草2-7-13 ☎03-3833-2001代 FAX03-3833-0880

■ 札幌支店 ☎011-884-2001代 ■ 北関東支店 ☎029-869-2001代 長野営業所 ☎0266-57-2001代 ■ 大阪支店 ☎072-964-2001代
■ 盛岡支店 ☎019-652-2001代 横浜営業所 ☎045-711-2001代 静岡営業所 ☎054-281-2001代 ■ 広島支店 ☎082-254-2001代
■ 仙台支店 ☎022-283-2001代 八王子営業所 ☎042-635-2001代 ■ 名古屋支店 ☎052-723-2001代 高松営業所 ☎087-868-2001代
■ 群馬営業所 ☎0270-61-2001代 甲府営業所 ☎055-233-2001代 金沢営業所 ☎076-292-2001代 ■ 福岡支店 ☎092-928-2001代

●下記取扱い店営業担当者に御相談ください。

☑：つくば歯科衛生専門学校付属診療所併設 ☑：ショールーム併設店

私たちの商品開発には、お使いになる方の声が活かされています。

■ つくば歯科衛生専門学校
■ 取手歯科衛生専門学校

11.09.KS





Adjust K Adjust LUX

AKALUX
アカルクス

明るさ・色合い 調整可能
省エネ&長寿命 LED

注目されています 光がもたらす非視覚効果 目を酷使うドクターのために

照明には、口腔内を的確に照らす「視覚効果」だけでなく、生体内リズムの調節や感情制御、集中力等に影響を与える「非視覚効果」があります。

明るくするだけでは目が疲れるだけです。重要なのは照度と色温度のバランスです。

照度調整 明るさ 照度調整範囲：8,000~35,000 lux

作業内容や環境に合わせて照度の調整が可能です。適切な照度で作業することにより、眼精疲労を減少させ集中力を高めます。

・照度 (ルクス / lux) : 数値が大きいほど明るく、小さいほど暗くなります。

色温度調整 色合い 色温度調整範囲：4,200~6,000K

色温度調整により、自然光と比較する演色指数 (CRI) で 85 以上を実現。口腔内を自然に近い色で再現します。作業内容や環境に合わせて調整も可能です。

・色温度 (ケルビン / K) : 数値が大きいほど青味の光、小さいほど赤味の光になります。真昼の太陽光は 5,000~6,000K です。

・演色指数 (CRI) : 数値が 100 に近いほど自然光に近い光です。

治療に適した組み合わせ

- ・照度 L1 (22,000 lux)
- ・色温度 K1 (5,200K)



シェードテイキングに適した組み合わせ

- ・照度 MAX (35,000 lux)
- ・色温度 K2 (5,500K)

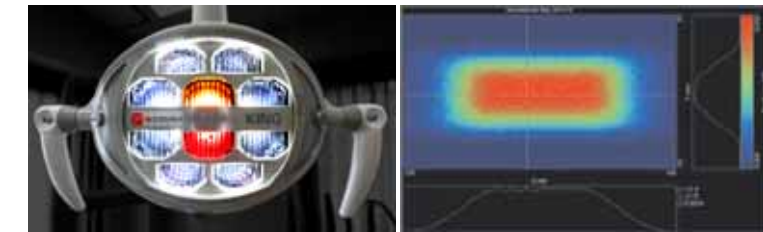


上記の数値は弊社推奨値です。作業内容や環境に合わせて調整してください。

無影効果 照射サイズ：70mm×140mm (焦点距離700mm)

反射鏡は1つで10個の光照射野を持つ形状をしており、その反射鏡を10個備えることで、合計100個の光を重ね合わせています。これにより影が出にくく均一な配光を実現しました。ハロゲンランプと違い、万が一診療中にLEDが1個点灯しなくても一定の明るさを得ることができ安全です。また、輪郭が明確な長方形の光照射野により、患者さんに不快な眩しさを与えません。

■均一な光度分布 (光源から700mm)



機能とデザインの融合

シンプルでソフトなラインを実現した先進的なデザイン。歯科用无影灯としての機能性とデザイン性の融合を目指しました。また、ハンドルは下向き・上向きのどちらでも取付けられます。

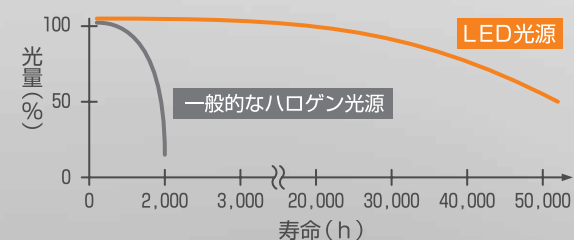
自在な動き

3つの回転軸により思いのままに動きます。



省エネ&長寿命

LEDは消費電力が小さく長期的な節電が可能です。ハロゲンランプに比べ長寿命です。また、堅牢なアルミニウム製ボディに高耐久塗装を施しており、擦り傷等にも高い耐久性を持っています。



冷光

LEDは赤外線を出しません。治療域が熱くならないので、患部に影響を与えず、患者さんに不快な思いもさせません。

ミラー

患者さんとの視覚コミュニケーションが手軽に行えるミラー。



光重合対応フィルター

最強度の照度でもレジンの活性化を抑えられます。ミラーと簡単に取り替えられます。

