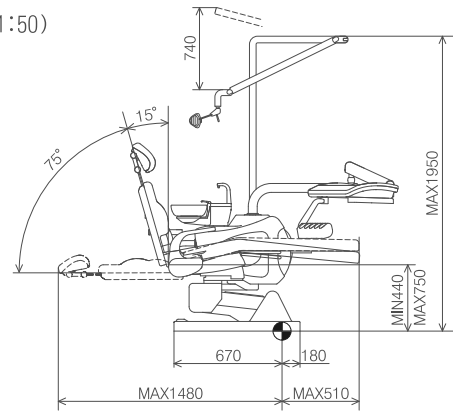
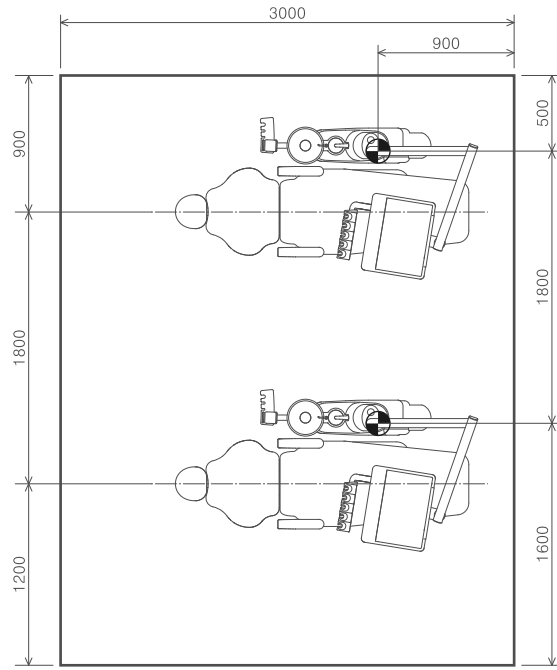


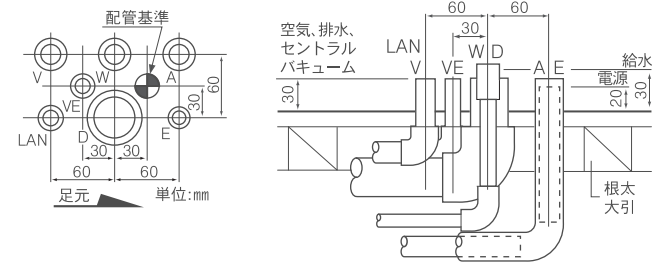
側面図 (SCALE 1:50)



配置図 (SCALE 1:50)



配管詳細 (NTS)



Op 装備品一覧

◎: 標準装備 ○: オプション

<p>インスツルメント</p> <ul style="list-style-type: none"> ライト付ボールタービン カブリング付 (2本) ○ ライト付ボールタービン カブリング付 (1本) ◎ ライト付マイクロモーター (イソライト) ○ ライト付マイクロモーター (MC21R) ○ ストレートハンドピース (PM1:1) ◎ ライト付コントラアングルハンドピース (CA1:1L) ◎ ライト付コントラアングルハンドピース (CA1:1) ◎ ライト付5倍速コントラアングル (CA1:5L) ○ ライト付5倍速コントラアングル (CA1:5) ○ 超音波スケーラー (P-MAXまたはバリ奥斯) ○ エアースケーラー スーパー (SW-1L) ○ 3ウェイシリンジ (TS-6)ドクター側 ◎ A C S (汚染防止装置) ○ <p>テーブル</p> <ul style="list-style-type: none"> マイクロモーター速度切替 ◎ シャークカステン (SK-6) ○ 薬ビンスタンド・汚物缶・ワッペ缶・イントラスタンド ○ <p>スピットン</p> <ul style="list-style-type: none"> セントラルバキューム仕様 ◎ エアバキューム仕様 ◎ タイマー式給水 (自動給水スイッチ) ◎ 温水注水機能 ○ ハイドロジョイント (水用またはエア用) ○ 水マイクロフィルター ◎ 	<p>スピットン</p> <ul style="list-style-type: none"> 水除菌フィルター ○ エア除菌フィルター ○ 水回路クリーンシステム ○ バキューム水分離器 ○ 外付けボトル仕様 ○ <p>アシスタントハンガー</p> <ul style="list-style-type: none"> 3ウェイシリンジ (TS-6)アシスタント側 ○ 排唾 ○ 手元弁付きバキュームハンドピース ◎ <p>チェア</p> <ul style="list-style-type: none"> チェアオート機能 (M1、M2、R、RR、LP) ◎ CNチェア用右肘 ◎ 特注レザーカラー ○ <p>オペレーティングライト</p> <ul style="list-style-type: none"> オペレーティングライト (SL-7Ⅲ) ◎ オペレーティングライト (SL-12) ○ オペ録 (XL-2) ○ LED无影灯 アカルクス (LL-1) ○ <p>フットコントローラー</p> <ul style="list-style-type: none"> フットコントローラー (AC-8CS) ◎ <p>その他</p> <ul style="list-style-type: none"> 凍結防止装置 ○ 液晶モニター用アーム ○ メガネケース ○ ティッシュホルダー ○ ミラー&ミラーケース ○
--	---

Op 仕様

定格電圧	AC100V 50/60Hz
消費電力	120VA
使用空気圧	0.55MPa
使用水圧	0.2MPa
総質量	190kg

Opシル
 歯科用ユニット (JMDNコード: 34991010)
 管理医療機器 (クラスII) 特定保守管理医療機器 設置管理医療機器
 医療機器認証番号: 224AIBZX00055000号

- ・商品の色は印刷のため実際と異なる場合があります。現物を優先させていただきます。
- ・カタログの写真はオプション装備を含んでおります。
- ・仕様・外観等は、改良のためお断りなく変更する場合がありますがご了承ください。
- ・ご使用に際しましては、商品に添付の取扱説明書を必ずお読みください。



Op sil
 オプシル

行き届いたサービスをお届けするネットワーク

キング工業 検索
<http://www.dental-king.com>

キング工業は歯科衛生士育成の専門学校を併設している唯一のメーカーです。

hirosawa group **キング工業株式会社** 株式会社ジャスダック上場
 コード番号7986

事業本部・貿易	〒300-4297 茨城県つくば市寺島1395-1 ☎029-869-2001代 FAX029-869-1083
東京事業所	〒111-8506 東京都台東区元浅草2-7-13 ☎03-3833-2001代 FAX03-3833-0880

札幌支店 ☎011-884-2001代 甲府営業所 ☎055-233-2001代 大阪支店 ☎072-964-2001代 〇: つくば歯科衛生専門学校
 盛岡支店 ☎019-652-2001代 長野営業所 ☎0266-57-2001代 〇: 付属診療所併設
 仙台支店 ☎022-283-2001代 静岡営業所 ☎054-281-2001代 高松営業所 ☎087-868-2001代 〇: ショールーム併設店
 群馬営業所 ☎0270-61-2001代 〇: 名古屋支店 ☎052-723-2001代 〇: 福岡支店 ☎092-928-2001代
 北関東支店 ☎029-869-2001代 金沢営業所 ☎076-292-2001代

●下記取扱い店営業担当者に御相談ください。

