



口内法X線撮影装置

ヘリオデント プラス

簡単操作でスピーディーに鮮明な画像を。

操作状況をカラーで表示

操作の状況を4つのシグナルカラーでガイドします。



青:ニュートラル
照射準備

白:クールダウン
メニュー画像使用

黄:照射中

赤:エラー発生

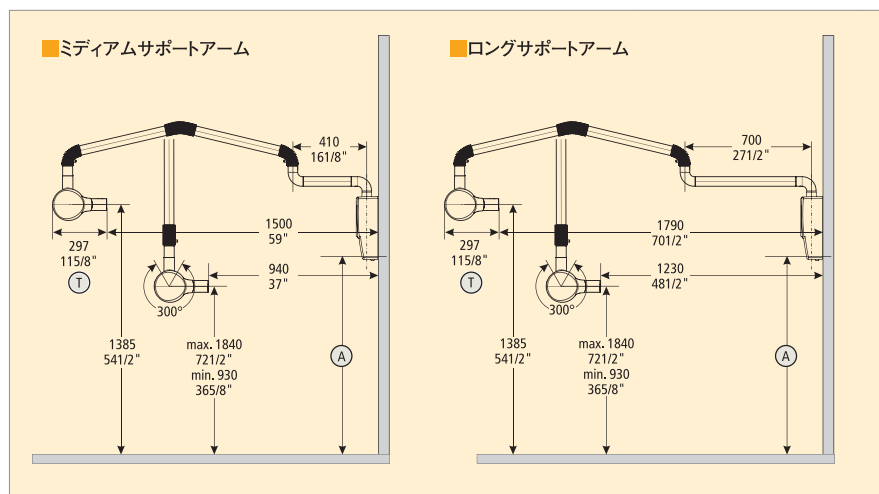
鮮明・緻密なX線像をリアルタイム表示。

ヘリオデント プラスの
高周波ジェネレータが
高コントラストで鮮明・緻密な
X線撮影画像を提供します。



ヘリオデント プラスのX線撮影画像は緻密で、特に高コントラストであることが特徴です。細部まで鮮明に撮影でき、目の負担も軽減。この優れた画像は、高周波ジェネレータによって実現しました。

スペースに応じて自在に設置



スペースに応じてアーム長が選べます。また、チューブアセンブリヘッドにゴニオメーター(角度計)を備え、確実なポジショニングが可能です。

テクニカルデータ

焦点スポット	0.4 (IEC336)
管電圧	60kV~70kV
管電流	7mA
電源への接続 許容電圧変動	120V~240V, 50-60Hz ±10%
照射時間	0.01~3.2秒 選択可能
ディスプレイ	自動スリープモードを搭載
焦点-皮膚間距離	標準 20cm (ショートコーン使用) オプション 30cm (ロングコーン使用)

製造販売

シロナデンタルシステムズ株式会社

本社/〒108-0074 東京都港区高輪2-15-21 高輪小野ビル3F
Tel: 03-5475-2255 フリーダイヤル: 0120-467-366
Fax: 03-5475-2266
www.sirona.co.jp

■支店・サービスセンター

■東京支店 Tel: 03-5475-2283
■大阪支店 Tel: 06-4560-5467
■福岡支店 Tel: 092-518-1800
■名古屋支店 Tel: 052-251-8467
■仙台支店 Tel: 022-266-4020
■札幌支店 Tel: 011-709-5800
■庄内サービスセンター Tel: 0235-29-1217
■広島サービスセンター Tel: 082-532-5018

一般的名称: アナログ式口外汎用歯科X線診断装置

販売名: ヘリオデント プラス

医療機器認証番号: 221AABZ100168000

分類: 管理医療機器、特定保守管理医療機器(設置)

* 改良のため仕様および外観を予告なく変更する場合があります。

BX0501

The Dental Company

sirona