

デントクレーブ

STERI-B

高圧蒸気滅菌器 ステリ B

EN13060「クラス B」準拠。



EN13060「クラスB」に準拠した 国産のオートクレーブ

医療先進国であるヨーロッパの基準
EN13060「クラスB」に準拠した、オートクレーブです。
国産だから、電源はAC100VでOK。

※15Aの単独回路が必要です

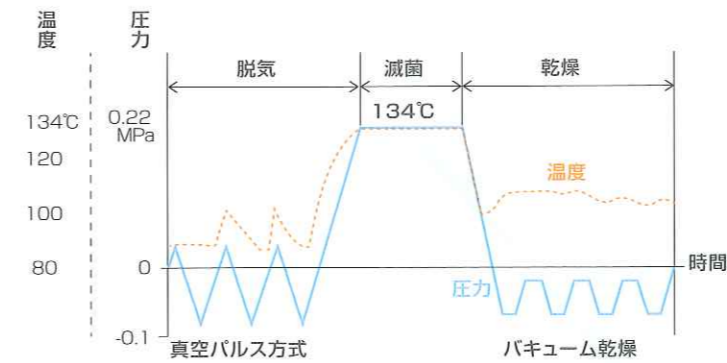


多彩なプログラムモード

	真空パルス	滅菌	乾燥	
標準コース(固定)	134℃	3回	5分	20分
	121℃	3回	20分	20分
特別コース (滅菌温度134℃)	フラッシュ※	1回	4分	2分
	プリオン	3回	18分	20分
	B&Dテスト	3回	3.5分	2分
フリープログラム	134℃	3回	5~30分	0~60分
	121℃	3回	20~30分	0~60分
エコモード	待機時に消費電力を抑えます。			

※フラッシュは急速滅菌が必要な時に便利です。

●圧力温度グラフ(標準コース134℃)
乾燥工程でも120℃を超えません。



クラスBオートクレーブ STERI-B



※チャンバー内イメージ

真空パルスと 二層式チャンバー

真空パルス方法により、チャンバー内の空気を除去し、蒸気を注入することで一般的な重力置換式の滅菌器では難しいと言われる管形状の器具(タービン、マイクロモーターハンドピース等)の内部まで滅菌が可能です。しかも、二層式チャンバーのため、連続滅菌も可能です。

重力置換式オートクレーブの場合



※チャンバー内イメージ



プリンター(オプション)

滅菌運転状況をプリンターで印字出力することができます。



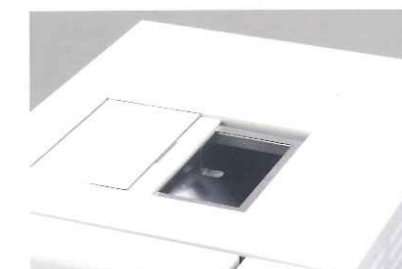
カンタン操作

操作はモード選択▶コース選択▶スタートだけです。



給水しやすい水タンク

大口径の水タンクで給水もやすく、タンク内の清掃も容易です。



無菌フィルター

乾燥工程時に吸気する際にホコリや菌類の混入を防ぐフィルターです。



※1年に1回の交換が必要です。

— 付属品

滅菌ラック1個・トレイ3枚



5段ラック使用例



トレイ2枚はオプション

ラックのたてよこを変えると5段ラックとして使用できます。

— OPTION



角カスト



丸カスト



簡易カスト



ピールビュー

オートクレープ用セルフシーリング滅菌パックです。表面は透明です。内容量：各200枚入り

S ¥5,200
M ¥8,350
L ¥15,550
LL ¥19,550



カセットゾル 4,000mL入
¥1,350



無菌フィルター

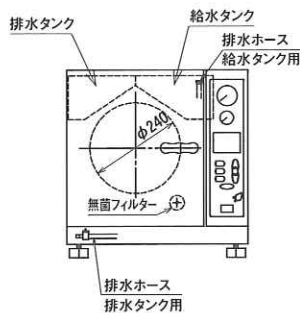
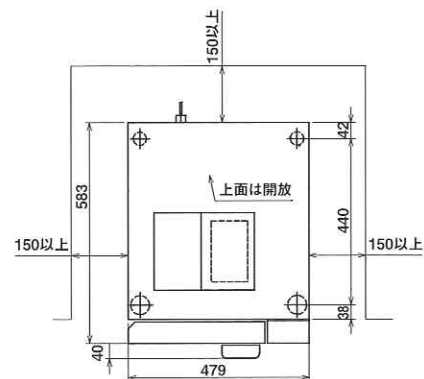


プリンター



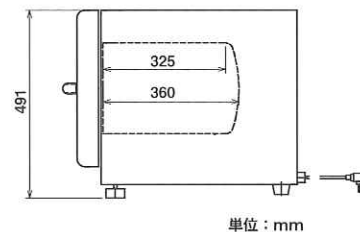
gke 滅菌モニタリング インジケータ
定期的に滅菌ができているのかをモニタリングしてください。

STERI-B寸法図



設置上のご注意

左右側面および後面は150mm以上あけて設置してください。上面はかならず開放してください。



単位：mm

STERI-B仕様

販売名 デントクレープ STERI-B
本体サイズ W479×D583×H491mm ※ドアノブ含まず
チャンバーサイズ $\phi 240 \times 325$ mm
給水タンク容量 4.7L
排水タンク容量 3.7L
重量(タンク空) 67kg

電源 AC100V 50/60Hz
消費電力 1.4kW
医院価格 890,000円
一般的名称 小型包装品用高压蒸気滅菌器
認証番号 227AFBZX00002000(管理 特管)

※仕様および外観は製品改良等のため予告なく変更することがあります。あらかじめご了承ください。

禁無断転載

取り扱い商店名

※当カタログに掲載の商品仕様および価格は、改良等により予告なく変更する場合があります。また、掲載商品の色調は実際の商品の色と異なる場合があります。

◎発売元: 株式会社 **ヨシダ**
〒110-8507 東京都台東区上野7-6-9 TEL.03-3845-2931 (器材部)
<http://www.yoshida-dental.co.jp>

◎製造販売元: ヒルソン・デック株式会社 埼玉県入間郡三芳町竹間沢字南側979-3

