



可搬型手術用顕微鏡

歯科用マイクロスコープ

エルタニス

Dental Microscope Eltanis

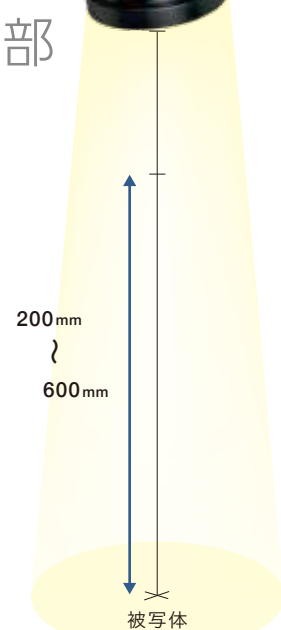
YOSHIDA

自由自在な操作性。 医科用分野から進化した 手術用顕微鏡

日本の医療用マイクロスコープ製造メーカーの
三鷹光器(株)が歯科用として開発した「エルタニス」。
高い操作性、光学系はそのままに
歯科用としてダウンサイズしました。



鏡筒部



200から600mmまでの ワイドレンジの調整が可能

特殊な光路を採用し、顕微鏡筐体の厚みを
極力抑えた設計です。
これによりハンドインstrumentや、
ホース・コードのついている
instrumentのワーキングスペース
を十分に確保でき、
治療の妨げとなりません。
さらに長焦点フォーカス位に於いては、
立位での治療や手術、
またオプションのカメラなどを装着して
オブザーベーションカメラとしても
使用することが可能です。



ハンドル 自在なコントロール

ハンドグリップにはフォーカスとズームを動かすスイッチと、6軸ブレーキ解除・3軸ブレーキ解除スイッチをそれぞれ配置しています。6軸ブレーキを解除すると、顕微鏡ヘッドとスタンドのブレーキがすべて解除され、任意の場所や角度に顕微鏡ヘッドを動かせます。3軸ブレーキ解除をすると、顕微鏡の角度は動かずにスタンドのみ動きます。一度角度を決めた顕微鏡ヘッドを固定して、スムーズに上下・前後・左右に動かすことが可能です。



LED光量調整

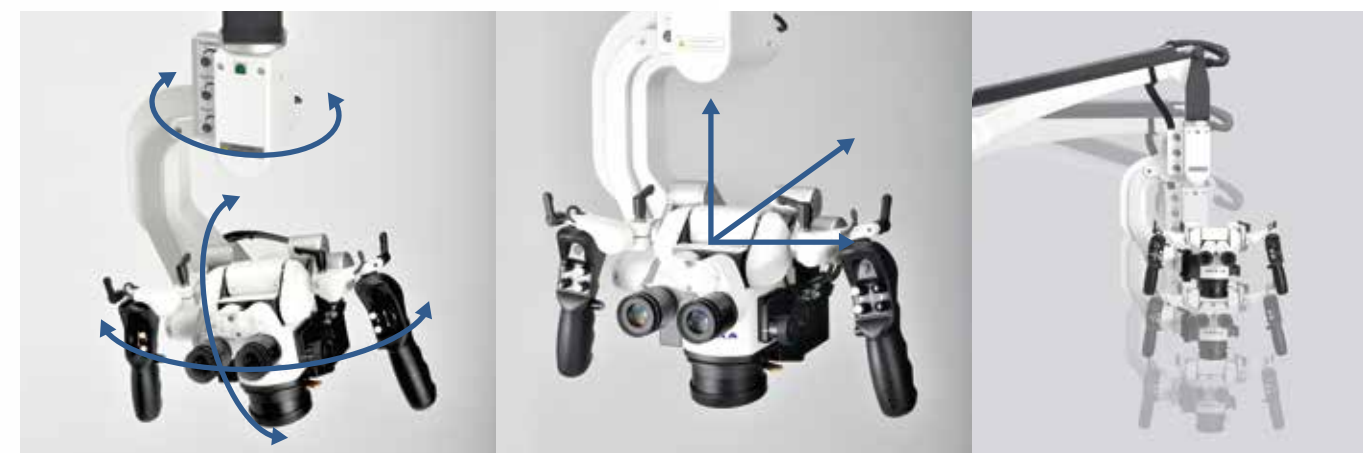
ズームスピード
コントロール

フォーカススピード
コントロール

顕微鏡ハンガーアームに
3軸ブレーキ解除スイッチ
が装備されています。
アシスタントがたたまれた
アームを術者の診察ボジ
ションまで移動させる際に
使用します。



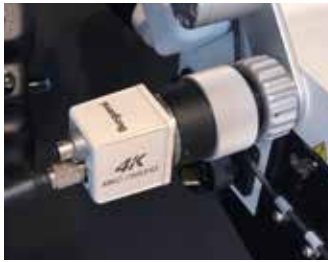
カウンターバランス



軽く滑らかな操作性

優れたカウンターバランスと6箇所すべての軸の滑らかな動きが、治療導入前の大きな動きから、微細な位置調整に至るまで、軽く滑らかな動きで対応できます。

オプション



Cマウントカメラアダプター
(装着時)



フルHD CCDカメラ MKC-210HD
(池上通信機製)



フットスイッチ
(ズーム・フォーカス)

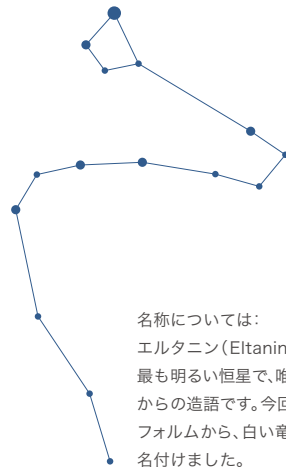
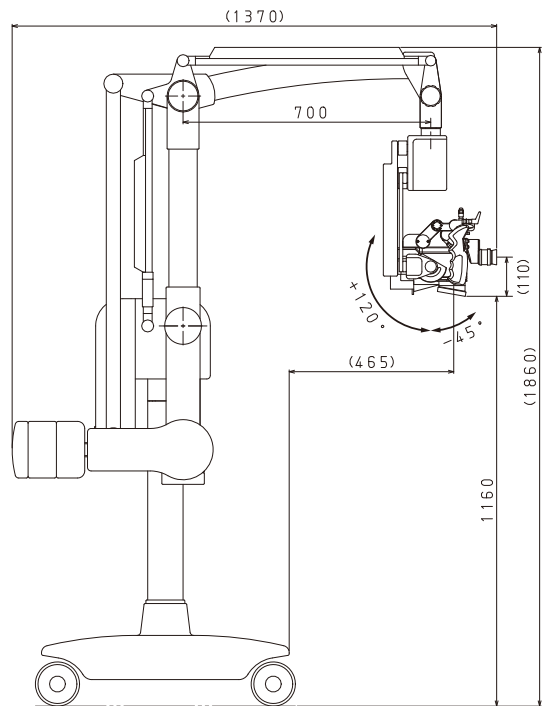
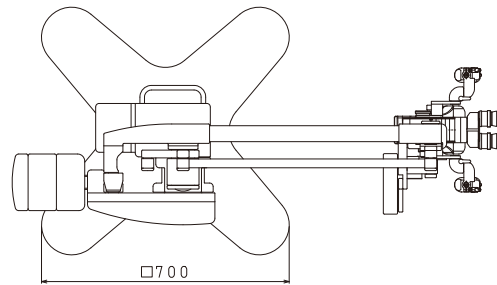


デジタルカメラアダプター

テクニカルデータ

● 製品仕様

総合倍率	1.4~21.6倍(10倍アイピース)
ズーム比	8倍(電動ズーム機能付)
対物レンズ	f=200~600mm(電動フォーカス機能付)
光源	顕微鏡内蔵式高輝度LED
照度	160,000Lux(WD=300mmのとき)
内蔵フィルター	イエロー
アーム	カウンターバランス式 6関節電磁ブレーキ
寸法	1400mm×1850mm×700mm(基本位置にて)
重量	約150kg(±10%)
定格電圧	AC100V(±10%) 50/60Hz、350VA



名称については:
エルタニン(Eltanin:りゅう座で最も明るい恒星で、唯一の2等星)からの造語です。今回の顕微鏡のフォルムから、白い竜を想像して名付けました。

販売名: 歯科用マイクロスコープ エルタニス 医療機器製造販売届出番号: 13B2X10366000031
[一般医療機器] 機械器具(25) 医療用鏡 可搬型手術用顕微鏡 JMDN コード(36354020) [特定保守管理医療機器]

販売代理店

株式会社 東京歯材社

お問い合わせ先: 商品センター
〒110-0004 東京都台東区下谷 3-13-5 TYセンタービル4階
TEL: 03-3874-5077 FAX: 03-3874-5091
EMAIL: info-web@shizaisha.co.jp

www.shizaisha.co.jp

製造販売元/製造元: 三鷹光器株式会社

〒181-0014 東京都三鷹市野崎 1-18-8

販売元

株式会社 ヨシダ

〒110-8507 東京都台東区上野7-6-9
ユニット・歯科材料・滅菌器などのお問い合わせ
TEL: 0800-170-5541

https://www.yoshida-dental.co.jp



* 本カタログに掲載している内容は、予告なく変更される場合があります。
* 本カタログ中の製品の色彩は印刷のため実物とは多少異なることがあります。