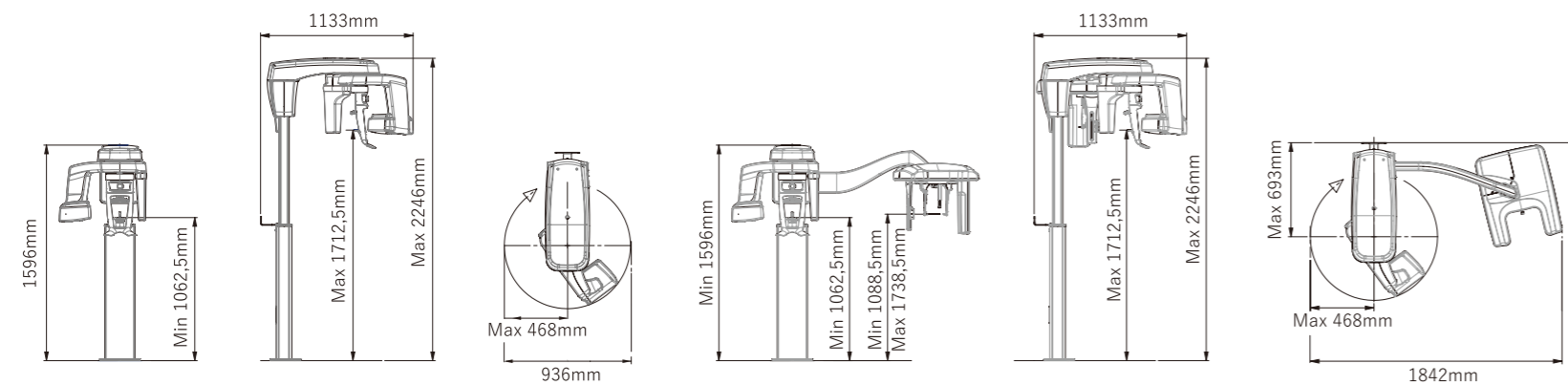


技術仕様



管電圧	60 - 90 kV
管電流	2 - 15 mA
焦点寸法	0.5mm (OPX105)、0.5mm (D-054)、0.5mm (SR 90/15 FN)
総濾過	> 2.5 mm eq. Al
電源	AC200 V 50 / 60 Hz
本体	セファロあり 107 kg セファロなし 72 kg

	パノラマ	セファロ
センサー種類	CMOS	CMOS
撮影範囲	高さ×幅 (cm): 14×28 (M)	高さ×幅 (cm): 18×18 / 24×18 / 24×26
グレイスケール	4096 - 12 bits	16384 - 14 bits
倍率	1.2 (±10%)	1.13 (±10%)
X線検査方式	フルパノラマ / 分割パノラマ / 上顎洞 / 側方顎関節 x 2 / 側方顎関節 x 4	側方・正面方向 AP/PA, 斜位, 頭蓋底軸位, 手根骨 (オプション)
照射モード	4 サイズ (小児, 大人: S, M, L) 3 歯列弓形態 (ノーマル, スクエア, シャープ)	4 サイズ (小児, 大人: S, M, L)
照射時間	2 ~ 12.5 秒	3 ~ 10 秒

サポートサービス ヨシダコンタクトセンター

デジタルレントゲン機器のお問い合わせフリーダイヤル

フリーダイヤル 0800-170-1180

受付時間 月曜～金曜 9:00～17:30
土曜 9:00～17:00
※日曜・祝日・夏季休暇・年末年始を除く

専門スタッフが
お電話でサポートします



●一般の名称: デジタル式歯科用パノラマ・断層撮影X線診断装置
販売名: トロフィーパン エクセル 認証番号: 230AGBZX00125A02(管理 特管 設置)
製造販売元: トロフィー・ラジオロジー・ジャパン株式会社
〒103-0014 東京都中央区日本橋蛸船町一丁目39番5号

販売元: 株式会社 **ヨシダ**
〒110-8507 東京都台東区上野7-6-9 コンタクトセンター TEL.0800-170-1180
※仕様および外観は製品改良等のため、予告なく変更することがあります。あらかじめご了承ください。 禁無断転載



(01)02747937020265

C02457/2022年10月/@80/新

trophy

Powered by

Carestream
DENTAL

YOSHIDA

TrophyPan Excel

患者さまと医療従事者に寄り添い、最適な治療をサポート



肩が当たりにくく
操作性を考えたデザイン

高さ制限を1.6～2.2mの間で
調整できる設定機能

静穏性の高い
インダクションモーター

対面での位置づけが可能

一目でわかる操作画面



1 高さの調整

患者さまの身長に合わせて
装置の高さを調整



2 体を固定

ハンドグリップで体を固定



3 位置調整

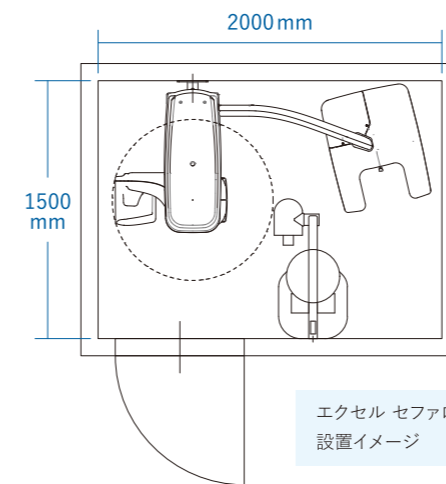
バイトブロックをかみ
正中と眼耳平面を確認



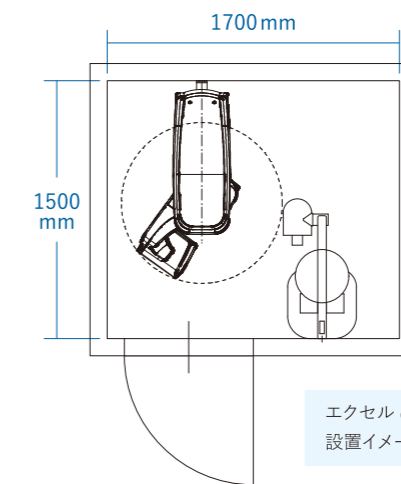
位置づけ完了



洗練されたデザインとコンパクト設計



エクセル セファロ & デントナビ
設置イメージ



エクセル & デントナビ
設置イメージ



Tomosharp technology

パノラマ画像の鮮鋭度が大幅に向上。位置決めズレによる影響を最小限に低減。より詳細な画像観察を可能とし、最適な治療計画に役立ちます。

Trophy ADAPT

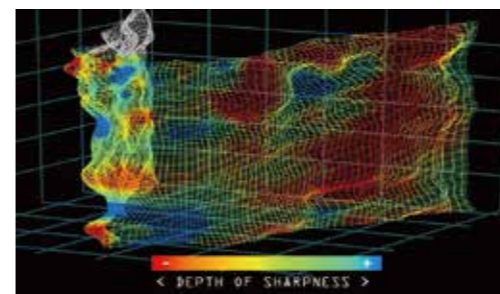
パノラマ画像を診たい組織に応じて、デジタル画像処理するフィルターを搭載。皮質骨や象牙質など診たい組織を強調し、視認性を高めます。



ピントをあつめる — Tomosharp technology

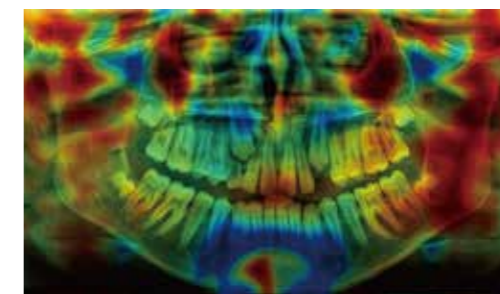
Step 1

撮影領域を数千の領域に分割し、各領域ごとにピントが合う面を検出



Step 2

検出された画像を合成



Step 3

パノラマ画像を出力



豊富な撮影モード



顎関節 4分割



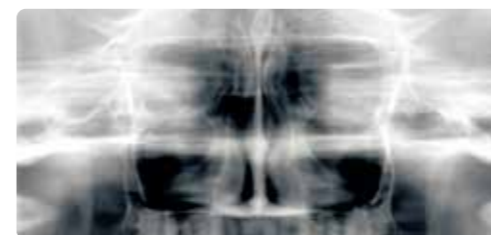
顎関節 2分割



バイトウィング



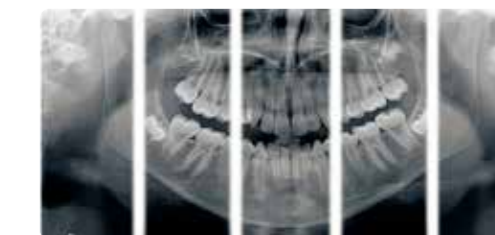
顎関節無し



上顎洞



小児



部分

診療パフォーマンスを変える、3つの撮影サイズと3秒高速スキャン⁰¹




年齢や顔のサイズに合わせて、
適切な範囲とX線照射時間での撮影が可能に。

Trophy Adapt フィルターを使った画像調整により、計測ポイントとなる骨の視認性が向上し、スキンラインが認識しやすくなりました。



フィルター有：硬組織強調フィルター（ADAPT SHARP）

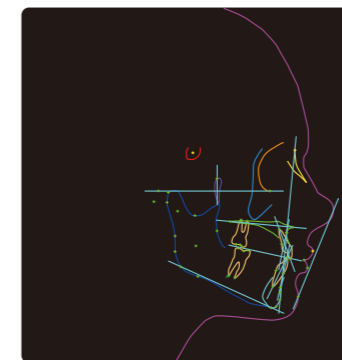
撮影範囲とX線照射秒数

			
	H24 × W26 cm	H24 × W18 cm	H18 × W18 cm
高速モード >	4 秒	3 秒	3 秒
高解像モード >	10 秒	7 秒	3 秒

10秒オートトレーシング

セファロ画像から矯正に必要な解析ポイントや骨格等を自動認識し、約10秒でトレーシング。ポイント位置やトレース線の修正も可能。

トレースした1.1倍の画像は印刷や他のソフトでの解析も行えます。



手根骨

関節腔や骨成長の度合いを観察しやすいように画像調整されています。

⁰¹ 撮影に必要な手根骨パネルはオプションとなります。



3秒でセファロスキャン

わずか3秒という速さで最大24×18cmサイズのセファロの画像を撮影することが可能。短時間で撮影できるため体動のリスクを低減できます。

⁰¹ 高速モード(3秒)は24×18cmの高速モード、18×18cmの高解像モード、高速モードでの撮影時に使用可能です。

