

**YOSHIDA**



管球焦点 0.4mm デンタルレントゲン

**DENT NAVI ar**  
デントナビ エアー



SMART DESIGN

# シンプルで使いやすさを追求したスマート設計

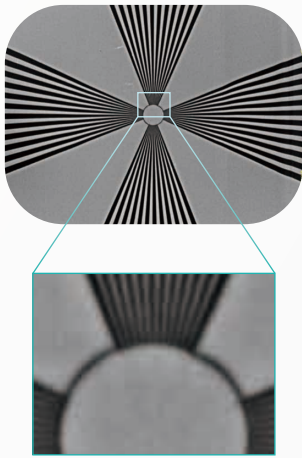
## こだわりの高画質

HIGH RESOLUTION

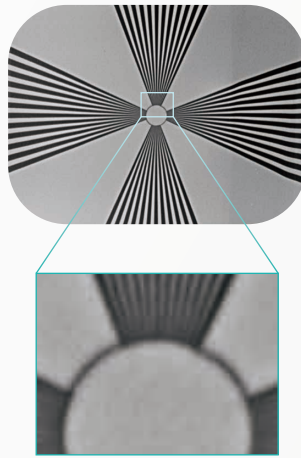
焦点サイズ 0.4mm の管球を搭載することで  
より高精細な画像の取得を実現。  
撮影に合わせて 70kV/60kV 切替可能。

画像評価 (スターパターンによる比較)

デントナビ ar  
(0.4mm 焦点)



弊社従来機種  
(0.7mm 焦点)



## ストレスフリーな使い勝手

USABILITY

ヘッド重量 2.8kg、ヘッド部分にグリップ搭載。  
軽い操作性で位置づけのしやすさ向上。



## コンパクトデザイン

COMPACT DESIGN

チェアの折り畳み可能。  
レントゲン室の  
スペース確保を実現。

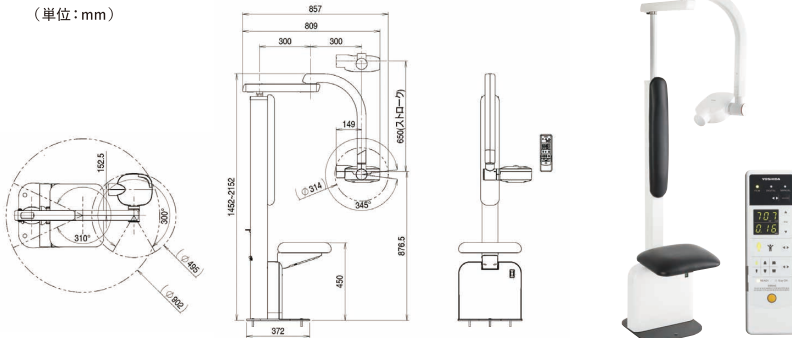


X線防護衣のハンガー掛け



コンパクトにハンガーを収納可能

■ 本体寸法  
(単位: mm)



管球焦点 0.4mm デンタルレントゲン

## DENT NAVI ar

デントナビ エア

- 型式: MXD01 ● 高圧発生器: 高周波インバータ方式
- X線管球: DH7004(フード付き)またはD-041(フード無し)
- X線管焦点: 0.4mm×0.4mm ● 管電圧: 60,70kV
- 管電流: 4.7mA ● 撮影時間: 0.01~2.0 秒
- 総濾過: 2.1mmアルミ当量以上 ● 照射野: φ55mm
- 焦点~照射筒先端: 200mm以上 ● 電源: AC100V, 50/60Hz
- 消費電力: 1.2kVA ● 総重量: 40kg
- 概略寸法: W385×D372×H1452mm(2152mm)

一般名称: アナログ式口外汎用歯科 X線診断装置  
販売名: デントナビ ar  
認証番号: 304ACBZX00011000  
製造販売元: 株式会社エム・ディ・インストルメンツ  
茨城県稲敷郡阿見町大字吉原字鎌田 3262-3

オプション



販売元 株式会社 **ヨシダ** 〒110-8507 東京都台東区上野7-6-9

ヨシダ取扱製品に関するお問い合わせは

株式会社ヨシダ コンタクトセンター | ☎ 0800-170-1180 月~金 9:00~17:30 土 9:00~17:00(日曜・祝日・夏季休暇・年末年始は除く)

※仕様および外観は製品改良等のため、予告なく変更することがあります。あらかじめご了承ください。

禁無断転載



C02463/2022年11月/@20/新