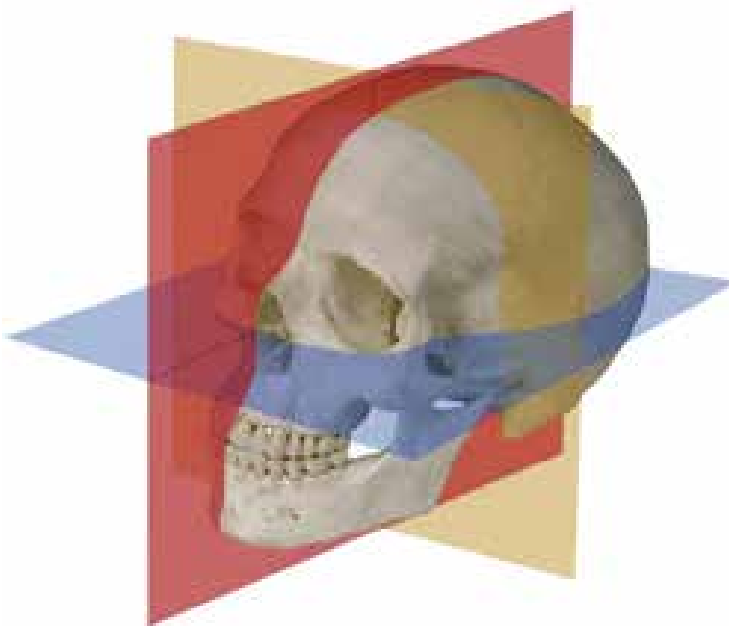


画像処理ソフトの基本画面



- 3Dへの対応ソフト標準採用
- 直感操作が可能な画像処理ソフト

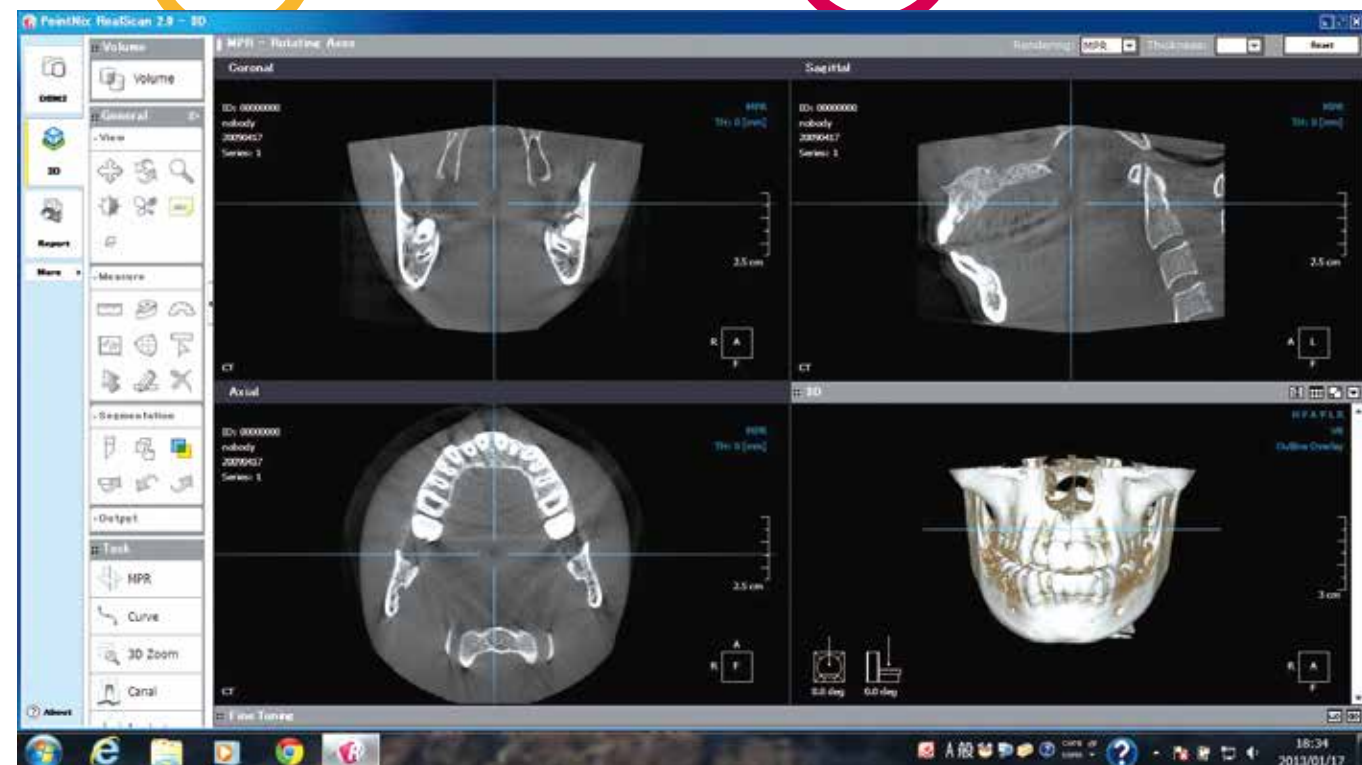
CT撮影により取得したZ軸スライスデータを再構成することにより、正面・側面・水平断面を生成し、任意の断面を任意の方向で確認することができます

Coronal View

黄色の断面
正面を基準とした垂直断面

Sagittal View

赤色の断面
側面を基準とした垂直断面



Axial View

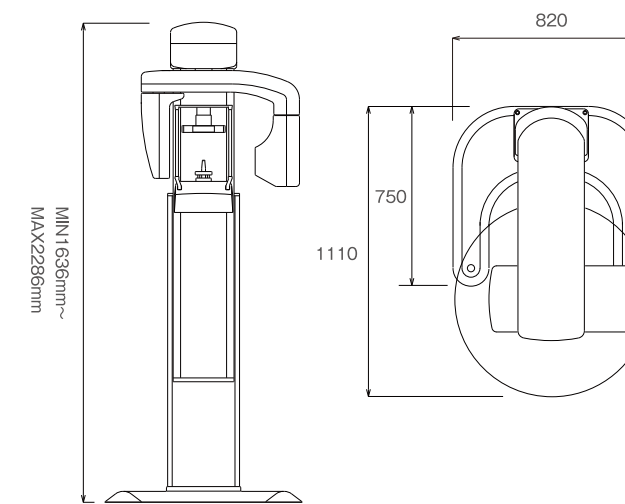
青色の断面
水平断面

3D画像

KR-X SCAN

製品仕様

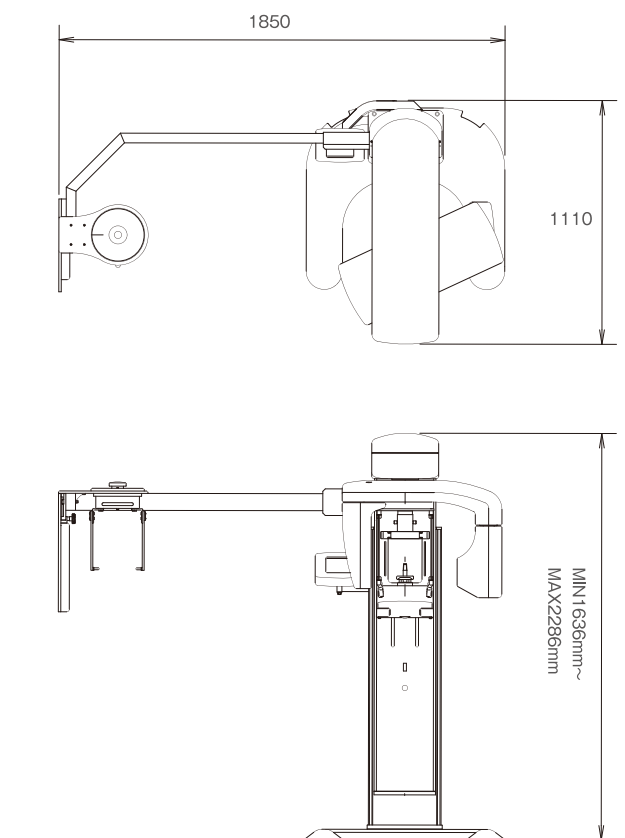
一般名称	アーム型X線CT診断装置
電源	AC100V/20A
消費電力(最大)	2.0kVA
X線管焦点	0.5mm
管電圧	60kV~90kV
管電流	5mA~10mA
撮影時間	19sec(CT) 16sec(パノラマ)
ボクセルサイズ	0.18mm
FOV	φ120mm×80mm
スライス幅	0.183mm~0.427mm
高圧発生器	直流インバータ方式
認証番号	225AGBZX00003000



KR-X SCAN C

製品仕様

一般名称	アーム型X線CT診断装置
電源	AC100V/20A
消費電力(最大)	2.0kVA
X線管焦点	0.5mm
管電圧	60kV~90kV
管電流	5mA~10mA
撮影時間	0.5sec(デジタル) 0.1~5sec(アナログ)
拡大率	1.1倍
Pixel Pitch	129um
高圧発生器	直流インバータ方式
認証番号	225AGBZX00003000



製造販売元 株式会社 近畿レントゲン工業社

本社 〒602-0029
京都市上京区室町通上立売上頭町259番地
TEL 075-441-3234 FAX 075-415-0364

東京オフィス 〒141-0031
東京都品川区西五反田5-5-5 9F
TEL 03-3779-0112

名古屋オフィス 〒454-0844
愛知県名古屋市中川区葉池町1-8
アクティブサンライズ葉池C号
TEL 052-665-6385

特約店



KINKI ROENTGEN INDUSTRIAL CO., LTD.

KR-X SCAN

セファロ付き

KR-X SCAN C

 株式会社 近畿レントゲン工業社
<http://www.x-raykinki.co.jp>

細部まで鮮明な画像を提供

- CT・パノラマにおいて高解像度のHDセンサーであるFPDを採用
- センサーを交換することなくCT・パノラマの切り替えが可能

■CT



根尖口を確認することができます



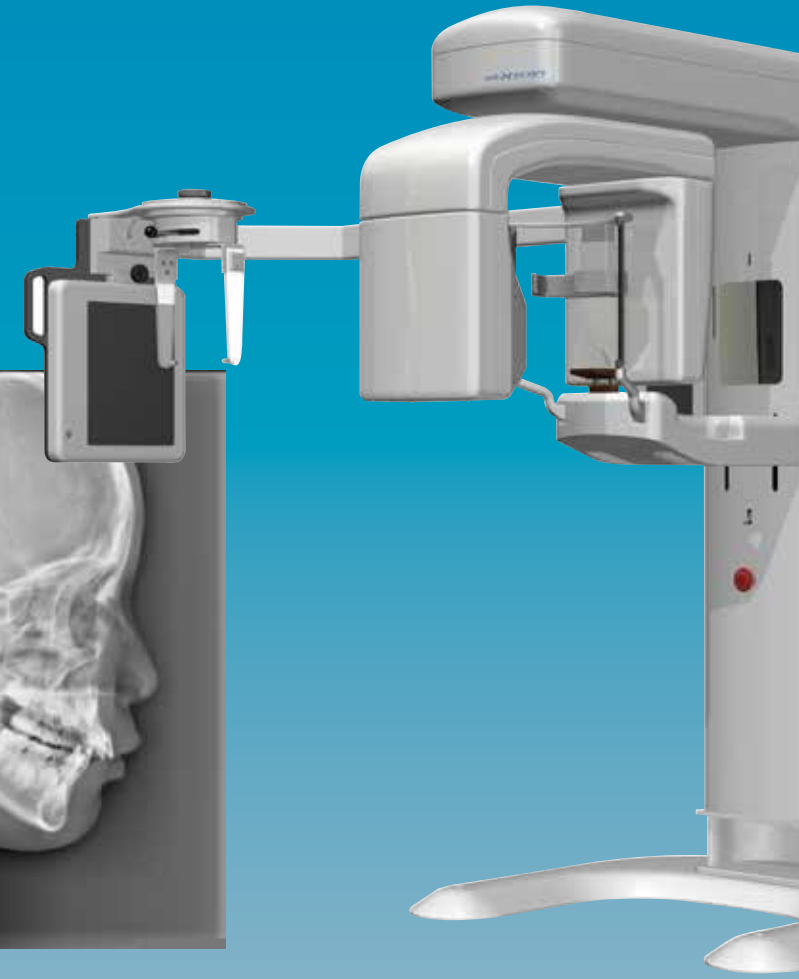
分岐部の方向および近心根の分岐を確認することができます

■パノラマ



■セファロ

- 二種類の画像フィルタを使い分けることで、軟組織と硬組織の両方を鮮明に撮影
- FPD仕様もしくはアナログ仕様
※アナログ仕様の場合、弊社にてフィルムに現像・デジタルデータ化できるオプションもございます



KR-X SCAN
KR-X SCAN C

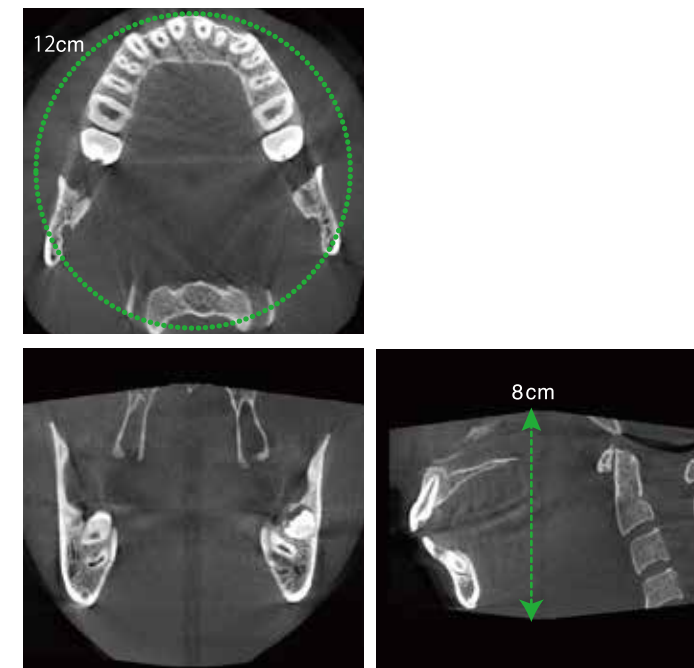
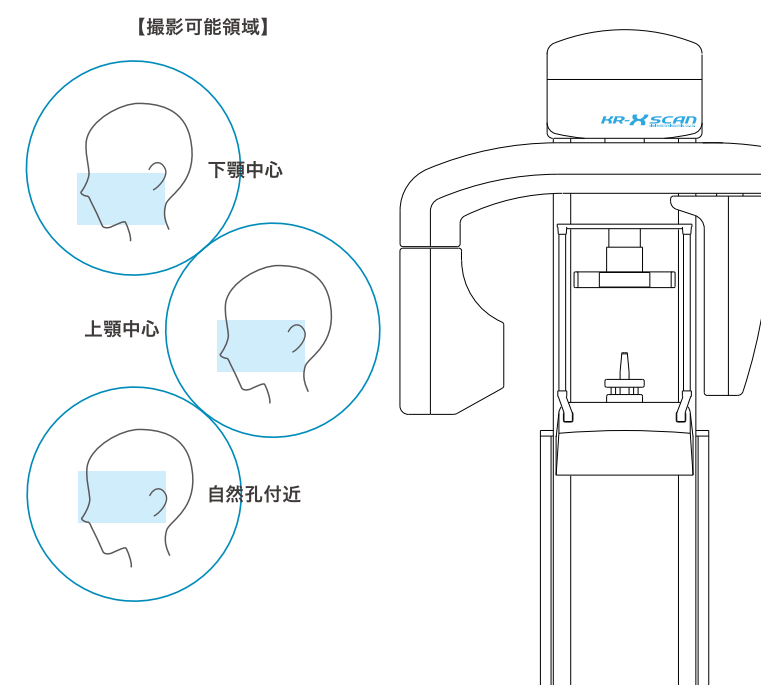
軽量、コンパクトで導入しやすいアーム型X線CT

低線量なコーンビームを採用

- FOV(撮影範囲)はΦ12cm x H8cm
歯列弓がすべて収まる広範囲撮影が可能
- 誰にでも操作出来る
ユーザーインターフェースを採用
- セファロ撮影機能を新たにオプションとして追加、
ワンショット0.6秒で動揺の無い鮮明な画像を提供
- 軽量コンパクト設計により
既存のX線室に容易に導入可能
- 伝統と革新が息づく街、自社京都工場にて製造

FOV(撮影範囲) 12cm(水平方向) 8cm(縦方向)

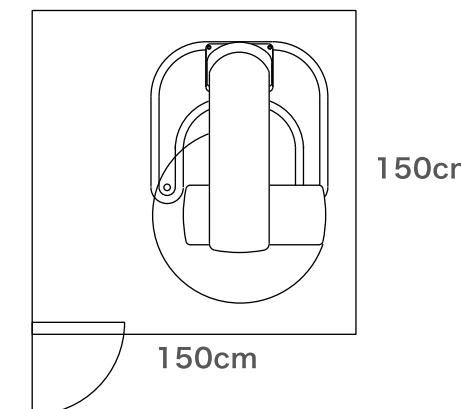
- 回転部とチンレストが可動式になっており、
診療に必要なエリアが撮影可能



設置に必要な撮影室スペースは業界最小クラス

※セファロ撮影機能を追加しない場合

- 室内寸150cm×150cm以上の撮影室であれば設置可能



KR-X SCAN			
高さ	横	奥行き	重量
164cm ~229cm	82cm	111cm	183Kg

※デンタル撮影装置との2台置きは
室内寸180cm×150cm以上の撮影室で可能

