

Incisive 

Impulse

インパルス デンタルレーザー

[歯科用] パルス発振型 Nd:YAGレーザー





レーザー治療が、 患者本位の治療を 実現します。

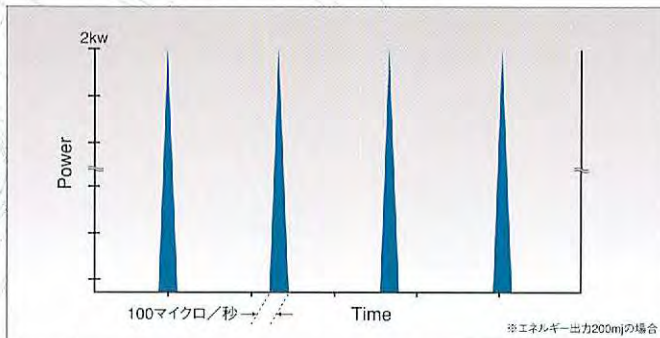
安全な治療を実現する パルス発振型Nd:YAGレーザー

Nd:YAGレーザーの波長(1064nm)は体内の水分や血液に吸収されにくく、組織の内部まで浸透する性質をもっています。しかし、インパルス デンタルレーザーは連続波ではなく、パルス発振の照射方式を採用することにより、照射による熱の深達度を制御することが可能になりました。これにより、熱作用による影響や危険性が少ない状態での切開、止血、凝固、蒸散を行うことが可能であります。

ほとんどの症例において 麻酔なしでの治療が可能

インパルス デンタルレーザーのパルス幅は、非常に幅が狭く、高いピークパワーのパルス波を発振するため、熱作用が瞬時的。治療に伴う痛みが大幅に軽減されます。これにより、ほとんどの症例において麻酔を使わない治療が可能。Nd:YAGレーザーを最大6Wでパルス発振し、パルスレートは5~100パルス/秒の11通り、エネルギーは20~200mjまでの12通りと術者の臨床応用に合わせたメモリー設定が可能です。

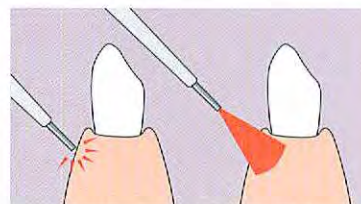
<インパルス デンタルレーザーのパルス波>



1パルス波の幅は1万分の1秒という非常に幅の狭い、かつピークパワーの高い(最大2kw)パルス波となっています。このことからわかるように、熱作用が瞬時的なので、安全で使い勝手に優れた設計を実現しています。これによって、ほとんどの症例において麻酔を使わない治療が可能になります。

幅広い臨床例に対応

インパルス デンタルレーザーは、接触および非接触にて、レーザー照射することが可能。歯周疾患への応用、アフタ性口内炎、メラニン色素沈着への処置など、さまざまな症例に応じて使用することができます。



接触照射

非接触照射

快適な治療のために。 歯科医院でのさまざまな 使用状況を考慮した優れた操作性。

手首にかかる負担を軽減

ハンドピースのスリム化に加え、ファイバーは非常に細く、手首などにかかる負担は大幅に軽減されます。また、ディスプレイタイプのカニューラにより感染予防の面から見ても安心です。



熟練を要する単発照射が容易

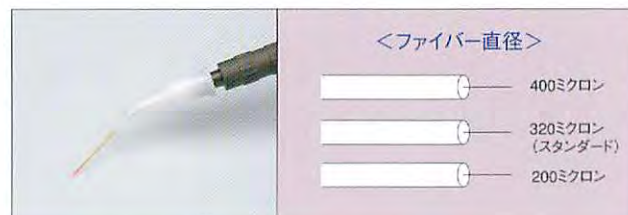
タイマー機能の装備により、より細かなピンポイント照射が可能。5パルス/秒からの照射により、熟練を要する単発照射も容易です。タイマーは1、2、3、4、5、10～90secの範囲で設定できます。

万全のアフターサービス体制

専門の技術スタッフによる確実なメンテナンスを実施。また随時フォローアップセミナーなども開催し、新しい情報を提供いたします。

用途に適したスポットファイバー

3種類のフレキシブル・スポットファイバーにより、従来の治療器具だけでは充分にアクセスできない部位への対応も可能。標準で直径320ミクロン、オプションとして200、400ミクロンと3タイプを用意しました。



主な臨床応用例

効能・効果〈適用部位〉：生体組織の切開、止血、凝固、蒸散〈歯肉及び口腔粘膜（軟組織に適用）〉

適応症：歯肉切除、辺縁性歯周炎、根尖性歯周症、歯肉炎、アフタ性口内炎、メラニン色素沈着など

①歯肉炎への応用



②口内炎への応用



③メラニン色素への応用



④歯周疾患への応用



症例提供

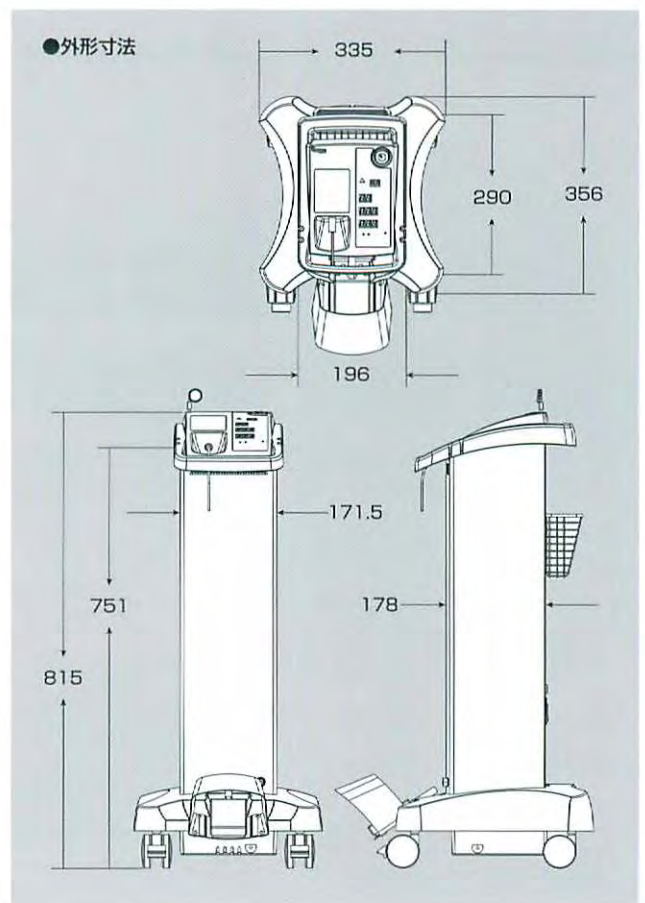
① 定岡 敏之先生 北海道開業
②～④ 佃 宣和先生 北海道開業

主な仕様

名称	インパルス デンタルレーザー
主たるレーザー光	Nd:YAGレーザー
波長	1064nm
出力	最大6W
ガイドレーザー光	半導体レーザー
パルス/秒	5~100ヘルツ(pps)
パルスエネルギー	20~200ミリジュール(mj)
定格電圧	単相100VAC
周波数	50/60Hz
消費電力	800W(電流8A)
外形寸法	幅335×奥行356×高さ815(mm)
重量	17.5kg
電撃に関する保護	クラスI-B形
医療機器承認番号	21700BZY00507000

付属品

- ◆保護メガネ(術者、アシスタントおよび患者用)
- ◆スポットファイバーおよびハンドピース
- ◆カニューラディスプレイ
- ◆クリーニングツールおよびストリッピングツール



※製品のデザイン・仕様は改良のため、予告なく変更されることがあります ※使用前に、必ず取り扱い説明書をお読みください

■製造販売業者

ASTRA
ASTRA TECH <http://www.astratech.jp>

アストラテック株式会社

〒151-0051 東京都渋谷区千駄ヶ谷1-7-16
TEL:03-5775-0515 FAX:03-5775-0571

●お問い合わせは

■製造業者

Incisive 

インサイシブ社 カルフォルニアU.S.A.

■コントロールパネル

緊急停止ボタン

電源キースイッチ

レーザー照射中ランプ

タイマー

パワー表示パネル

タイマー設定ボタン

エネルギー表示パネル

メモリーボタン

パルス表示パネル

エネルギー設定ボタン

パルス設定ボタン

レディー(照射可)ボタン

スタンバイ(照射不可)ボタン



ハンドピース

ファイバーアンテナ

コントロールパネル

マグネット

収納ボックス

■フットスイッチ
収納時

電源コード

ガード付き
フットスイッチ



