

オプション

プロスペクト・コンパクトには、各種機能拡張用アクセサリをご用意しています。

アングルロテーションアダプター BVC



製品番号 / PE0002
価格 ¥70,000

顕微鏡を傾斜させた際に、両接眼レンズを平行に保つことができます。

ビームスプリッター BVC



製品番号 / PE0003
価格 ¥65,000

カメラアダプターを接続するスプリッターです。対物レンズから入射した光を接眼レンズと外部カメラ用アダプターへ分光します。(分光比率 50:50)

1/2 インチ CCD カメラアダプター BVC



※写真の CCD カメラは別売となり、弊社での取扱いはありません。

製品番号 / PE0004
価格 ¥65,000

1/2 インチ CCD カメラを接続する際に使用する接続アダプターです。観察画像をテレビモニターや外部記録装置に出力することができます。

デジタルカメラアダプター BVC

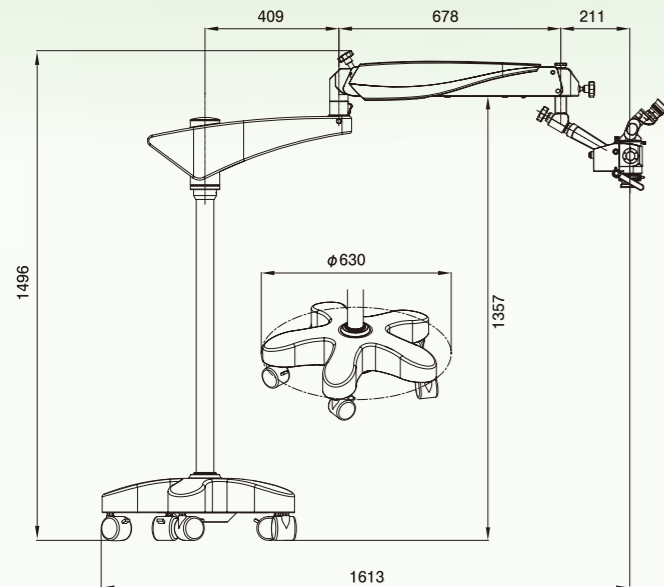


※写真のデジタルカメラは別売となり、弊社での取扱いはありません。

ニコン F マウント DX フォーマット用
製品番号 / PE0005
キヤノン EF-S マウント APS-C センサー用
製品番号 / PE0006
ソニー E マウント APS+HD センサー用
製品番号 / PE0007
価格 各 ¥83,000

各種デジタルカメラを接続する際に使用する接続アダプターです。

製品仕様



寸法	全高	1496 mm
	ベース	直径 630 mm
	第1アーム長さ(軸間距離)	409 mm
	第2アーム長さ(軸間距離)	678 mm
	サポートアーム長さ(軸間距離)	211 mm
重量(フロースタンド含む)		98 kg
第1、第2アーム回転範囲		360°
電源部	電源電圧	AC 110-200V
	周波数	50 / 60 Hz
	ヒューズ	250V/1A

標準価格 本体

PPC-2101 プロスペクト・コンパクト 2101
製品番号 / PE0001 価格 1,350,000 円
表示価格は2012年4月1日現在のものです。(消費税を含みません)

導入参考価格 本体 + ビームスプリッターBVC + デジタルカメラアダプターBVC 1,498,000 円

一般医療機器 機械器具 25 医療用鏡 可搬型手術用顕微鏡 (JMDN コード:36354020) 届出番号:13B2X00022000055 特定保守管理医療機器

●販売元



zimmer dental 社輸入販売元
株式会社 白鵬
GOOD INNOVATION PARTNER

〒102-0083 東京都千代田区麹町1-3-23 ●製造販売業許可番号 13BX00079
TEL.03-3265-6252 FAX. ☎ 0120-118-084
詳しくは白鵬ホームページをご覧ください。 <http://www.hakuho-d.com/>



製造販売元: ベントロン ジャパン株式会社 〒140-0014 東京都品川区大井4-13-17 レ・ジュ大井町6F TEL. 03-5746-0316 FAX. 03-5746-0320

製造元: 66 ビジョン テック社

2012.7

HAKUHO
GOOD INNOVATION PARTNER



優れた光学性能とコンパクト性、
コストパフォーマンスを備えた
可搬型歯科用マイクロSCOPE

**PROSPECT
COMPACT**

可搬型歯科用マイクロSCOPE
プロスペクト・コンパクト

プロスペクト・コンパクト

可搬型歯科用顕微鏡



Introduction

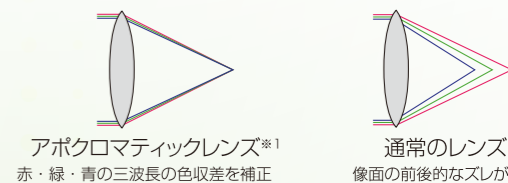
歯科診療における顕微鏡の必要性を
求める声も多くなり、今後顕微鏡は
根幹治療、齲蝕治療、インプラント治療、審美歯科治療と
幅広い臨床領域で活用されると考えられます。
また患者さま、およびスタッフとの
コミュニケーションツールとしても利用できます。

「プロスペクト・コンパクト」は、
明るく鮮明な術視野はもちろんのこと、
ユニットサイドに設置しやすいコンパクト性、
診療スペースにマッチするデザイン性、
そして優れたコストパフォーマンス性を備えた、
可搬型歯科用顕微鏡です。

**PROSPECT
COMPACT**

クリアで鮮明な術視野

顕微鏡の最も重要な対物および接眼レンズ部には、医療用レンズとして
定評のあるドイツ SCHOTT 社製の高性能レンズを採用し、明るく鮮明な術視野を
観察できます。対物レンズには、波長ごとに屈折率が異なることから生じる色収差
(色ズレ)を補正するアポクロマティック マルチコートレンズ*1を採用しています。



アポクロマティックレンズ*1
赤・緑・青の三波長の色収差を補正

通常のレンズ
像面の前後的なズレが発生

【光学系仕様】

接眼レンズ	アポクロマティック マルチコートレンズ
対物レンズ	アポクロマティック マルチコートレンズ*1
接眼レンズ倍率	12.5 X
視度調整範囲	±6D
変倍方式	5段階ドラム式変倍機構
フォーカス調整	11mm (手動式)
対物レンズ焦点距離 (作業距離)	250mm

【総合倍率および視野径】

総合倍率	視野径
3.5 X	57.0mm
5.4 X	38.0mm
8.5 X	22.8mm
14.0 X	14.0mm
21.5 X	9.0mm



倍率の切替は、顕微鏡の両サイドに設置した大型の倍率切替
ノブで、目線を移動することなくおこなえます。

3モード LED / デュアルステレオ照明システム

優れた照明性能を発揮する新開発3モードLED / デュアルステレオ照
明システムを採用。照射角度の異なる照明により、従来の単一照明では
視認しづらかった領域も明るく照らすことが可能です*2。また、照明には
長寿命、低発熱の無段階調光式LEDバルブを採用し、照度を自在に調整
することができます。

LED 照明によるレジンの硬化反応を抑制するオレンジフィルターを装
備し、精密なレジ充填修復がおこなえます。

【各照明モードにおける照度】

(単位: Lx)

照明モード	最低照度	最大照度
+4° 大口径モード	6,000	23,000
-4° 小口径モード	9,000	33,000
デュアルステレオモード	15,000	57,000



照明モード切替ノブ



デュアルステレオ照明モード時*2

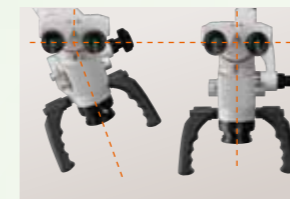
顕微鏡本体上部に設置された照明モード切
替ノブで照射角度+4°の大口径モード、-4°の
小口径モード、両モードを同時点灯したデュ
アルステレオモードの3種類が選択できます。

術者の自然な姿勢を維持

180° 双眼可変鏡筒を標準装備し、施術に適した自然な姿勢を保つこ
とで、長時間にわたる繊細な治療でも術者の疲労感を軽減します。また、オ
プションのアングルロテーションアダプター-BVCとの併用で、顕微鏡を
傾斜させた場合でも接眼レンズ部を水平を保つことも可能です。



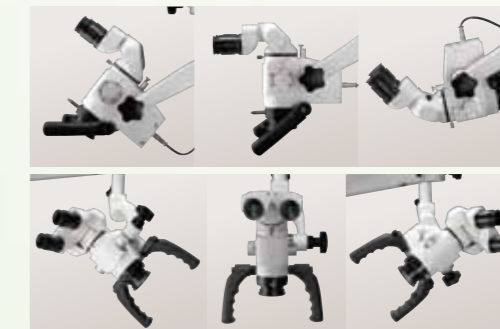
180° 双眼可変鏡筒を標準装備



アングルロテーションアダプター
BVC (オプション)
装着時 (傾斜範囲: 左右 25度)

広い可動範囲

顕微鏡は前後、左右へスムーズに傾斜させることができます。



左右の写真は最大傾斜時

コンパクト設計 & 安定性

ユニットサイドに設置しても、術者やアシスタントの動きを妨げないコン
パクト性を重視。スタンド部には、小型でも顕微鏡の安定性を発揮する
5脚フロアスタンドを採用し、流線をイメージしたアームサスペンション
システムと併せて、安定した観察環境をサポートします。



限られたスペースにも設置
可能な5脚フロアスタンド
(直径 630mm)