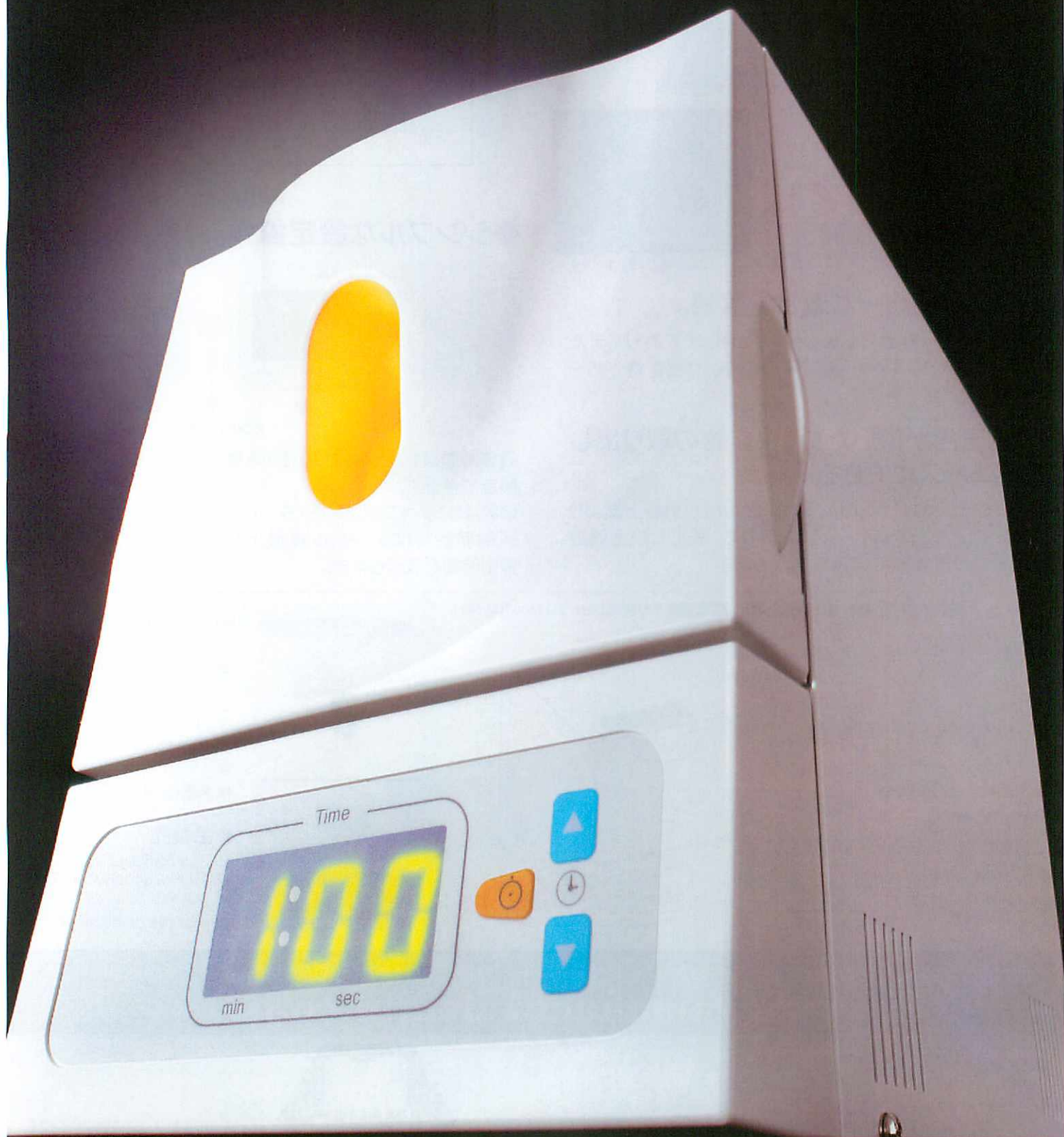


LED CURE BOX

LEDキュアボックス
歯科技工用重合装置

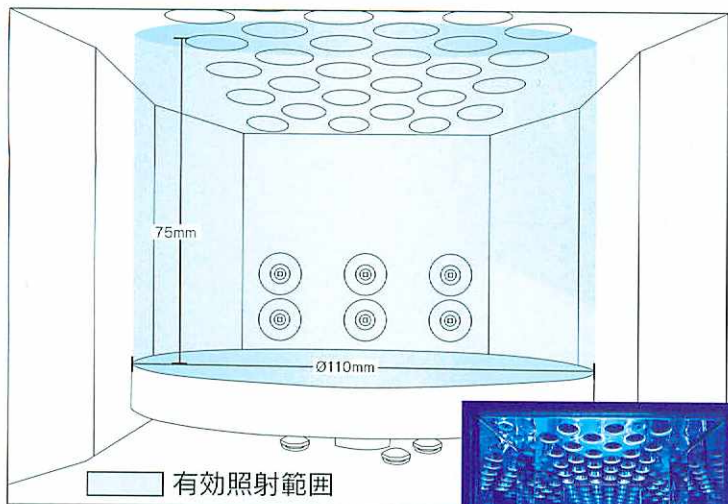
注目は長寿命光源のLED。



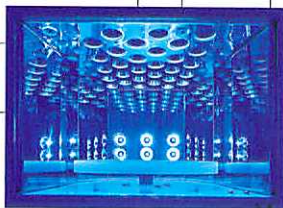
YAMAHACHI DENTAL MFG., CO.

LEDを採用。

LEDを採用することにより、ハロゲンランプより長寿命で経済的です。



重合室内寸法:
W135×D120×H95(mm)



実際の色調とは多少異なります。

◆ムラのない均一な重合を実現。

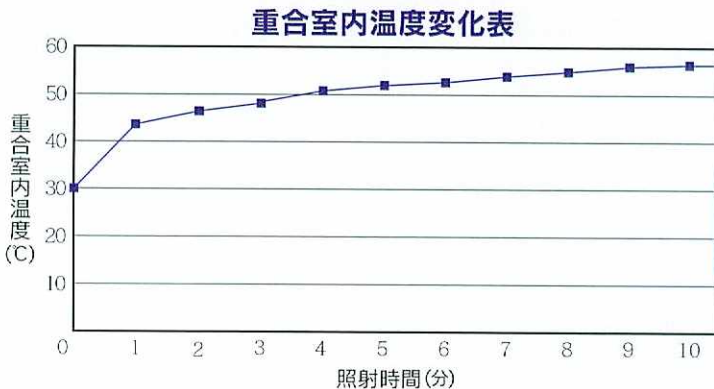
天井部に30ヶ、側面に6ヶのLEDが設けてあり、また反射板(ターンテーブル)が回転することにより製作物へ均一に照射することができます。

◆重合室内が広いため、製作物の取り出しがスムーズにできる。

ターンテーブルはφ110mm、高さ75mm(反射板上部より天井部まで)と十分なスペースがあるので、南加大咬合器等に模型をつけた状態での重合もできます。

◆重合室内の温度上昇抑制ファンを搭載。

温度上昇抑制ファンを搭載することにより、重合室内の温度上昇を抑制することができます。



◆シンプルな設定操作。



設定時間は10秒刻みで10秒から最大照射時間9分50秒まで設定できます。

照射はオン/オフボタンでスタート/ストップとなります。照射開始後はデジタル表示がカウントダウンし、残りの照射時間を表示します。

LEDキュアボックス 歯科技工用重合装置 一般医療機器 医療機器届出番号23B1X10001A69011

◆仕様

外形寸法:
W197mm×D268mm×H245.5mm

重量:5.7kg

電源:100V 50/60Hz

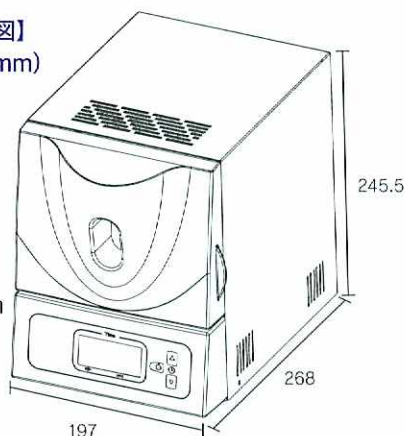
消費電力:150W

有効波長域:365~400nm 440~490nm

推奨使用環境:室温:10~40℃

光源ランプ:LED

【寸法図】
(単位mm)



セット内容

- ・本体×1
- ・電源コード (コンセントアダプター付)×1
- ・ゴーグル×1
- ・予備用ヒューズ×2
- ・使用説明書×1
- ・保証書×1

標準価格:220,000円

単品販売

- ・LEDライトA(青)・LEDライトB(青)
- ・LEDライトC(青)・LEDライトD(紫)
- ・ヒューズ×2

※価格は予告なく変更する場合がございます。

山八歯材最新情報はホームページで… ~健康は歯から~ (お問い合わせ・ご質問等もお待ちしております)

www.yamahachi-dental.co.jp/

●ご用命は…



製造販売元
山八歯材工業株式会社
〒443-0105 愛知県蒲郡市西浦町大知柄54-1
TEL(0533)57-7121 FAX(0533)57-1764
Home Page <http://www.yamahachi-dental.co.jp/>
E-mail box@yamahachi-dental.co.jp