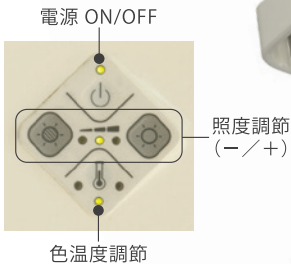


Luvis-E100

スタイリッシュなデザインと高演色性を追及した移動式LED无影灯

ライトヘッド裏面にある
操作パネル



- ・高性能LEDライト
- ・ハイブリッドLED反射鏡



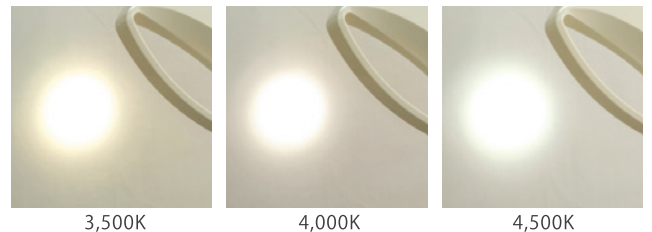
Luvis-E100 製品概要	
LEDライト個数	8
照度範囲	30,000 ~ 60,000 Lux
色温度範囲	3,500K / 4,000K / 4,500K
演色数 CRI	Ra : 95 , R9 : 90
照射範囲	17cm
消費電力	20W
LEDライト寿命	50,000時間
重量	10kg
保証期間	1年間

高演色性と色温度・照度調節機能

Luvis-E100は独自開発した高演色LEDを使用し、**広範囲の照度調節と色温度調節により、幅の広い症例に対応が可能です。**

業界屈指の技術により、高演色指数 Ra95 を保ち、太陽光に近い自然な発光色を演出します。

Selectable Color Temperature



ハイブリッドLED反射鏡 特許 No. 10-2012-0068641

ハイブリッドLED反射鏡によって、多角度からの照射が可能となり、色の見え方に影響を及ぼすことが少なく、可視光領域を幅広くカバーします。

また、多角度からの照射により、口腔内で影が発生しにくく、難易度の高い治療にも対応が可能になります。

Hybrid LED Reflector



スリムなキャリーベース

コンパクトながら機能性の高いLuvis-E100は、直径幅Φ510mmのキャスター付で、設置の場所も選びません。

軽量化が図られているため、簡単な組み立て式で検診用などにも簡単に持ち運びが可能です。

Easy to Install and Use



Φ510mm

自然光に近い光

Natural Light

DENTIS社は、モノが持つ本来の色を忠実に再現するために、独自開発の高性能LED照明を使用しています。

平均演色評価数	CRI	Ra : 95
特殊演色評価数	CRI	R9 : 90

演色評価数とは、15色の試験色を照射し光の見え方を数値化した基準値です。

規定の基準値では「100」が優良とされ、Luvis-E100は平均演色評価数 Ra 95 を達成し、より自然光に近い光を実現しました。



HIGH CRI



LOW CRI

心地よい光

Comfortable Light

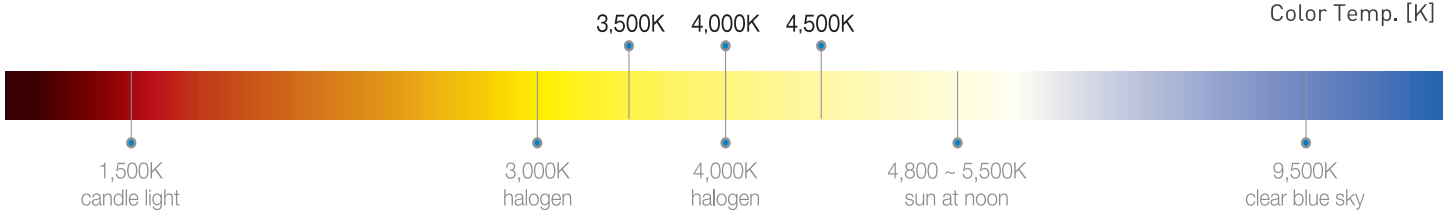
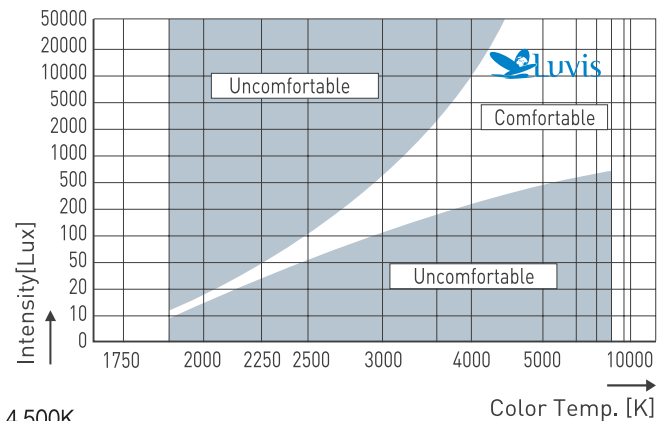
Luvis-E100のLED照明はIEC 60601-2-41に準拠し、外科手術に最低限必要とされる照度40,000Luxを確保し、治療内容に合わせて、照度(明るさ: Lux)と色温度(色合い: K)の調節が可能です。

照度調節範囲(明るさ: LUX)	30,000~60,000Lux
色温度調節(色合い: K)	3,500K / 4,000K / 4,500K

照度は、物体の表面を照らす光の明るさで「Lux:ルクス」という数値で表し、色温度は光の色を「K:ケルビン」という数値で表しています。

目に優しい安定した光を提供することで、目の疲れの蓄積を回避し、より適切な診療が行えます。

※IEC: International Electrotechnical Commission: 国際電気標準会議



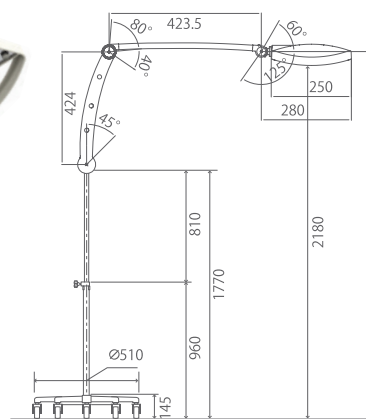
Luvis-E100

モバイルタイプ (M Type)

医院価格: 198,000円

※簡単な組立式のためご自身で組み立てていただくタイプです。

一般医療機器 手術用照明装置
届出番号: 13B1X10122000011



※製品はすべて取り寄せ品につきご注文から約1ヶ月後の発送となりますので予めご了承ください。医院価格は希望小売価格で消費税は含まれておりません。

製造元 **DENTIS**

URL: <http://www.luvis.co.kr/eng/>

発売元 **佐藤歯材株式会社**

〒110-0015 東京都台東区東上野1-15-3

T. 03-3833-3986

F. 03-3833-3989

e-mail: info@satoushizai.co.jp

URL <http://www.satoushizai.co.jp>



Registered
ISO 9001:2008/ISO 14001:2004
ISO 9001/14001 認証取得

ご用命は