

歯科用ミリングマシン

MD-500 S

標準価格: 4,980,000円 (税別)



- 販売名: 歯科用ミリングマシン MD-500S
- 分類: 一般医療機器
- 一般的名称: 歯科技工室設置型コンピュータ支援設計・製造ユニット
- 届出番号: 13B2X10330000004
- 製造販売元: キヤノン電子株式会社 環境機器事業部 東京都港区芝公園3-5-10
- 販売名: i-CAST MD-500S用 ミリングバー
- 分類: 一般医療機器
- 一般的名称: 歯科用研削器材
- 届出番号: 26B1X10008000059
- 製造販売元: 株式会社ニッシン 京都府亀岡市旭町樋ノ口88

本体仕様	
設置動作環境	屋内(振動なきこと) 室温:0~40℃ 湿度:20~75%RH以下(結露なきこと)
加工条件	乾式加工
本体サイズ	500(W)×740(D)×680(H)mm アジャスタ、集塵ダクト除く
本体重量	110kg
制御軸数	5軸(X・Y・Z・A・B)
回転軸移動量	A ±360° / B ±30°
電 源	AC100V / 15A
エ ア	エア圧: 0.6~0.7MPa 流 量: 60L/min 接続口: φ6mmエアチューブ フィルタ及びエアドライヤーによりゴミ、水分を除去してください。
主 軸	回転数: 5,000~60,000rpm
ATC	ミリングバー-収納本数: 10本

※動作には集塵装置、コンプレッサー、CAMソフト、ミリングバー、インターネットに接続できる環境(有線接続)が必要です。
※耐荷重作業台が必要です。
※導入に際しては保守契約が必要です。

別売品

hyperDENT Compact 標準価格: 1,500,000円 (税別)

i-CAST MD-500S用ミリングバー

用途	品名	直径	特長	標準価格
ジルコニア	DLCφ2×20	2mm	荒加工用	14,000円(税別)
	DLCφ1×12	1mm	全体仕上げ用(ジルコニア、PMMA・PEEK・WAX共通)	14,000円(税別)
	DLCφ1×8	1mm	マージン仕上げ用(3枚刃の特別仕様)	14,000円(税別)
PMMA・PEEK・WAX	DLCφ0.6×10	0.6mm	裂溝仕上げ用	14,000円(税別)
	DLCφ2×16	2mm	荒加工用	14,000円(税別)
共通工具	DLCφ1×12	1mm	全体仕上げ用(ジルコニア、PMMA・PEEK・WAX共通)	14,000円(税別)
	DLCφ1×20	1mm	深い内面の削り残しの加工用(ジルコニア、PMMA・PEEK・WAX共通)	14,000円(税別)
ハイブリッドレジン	DIAφ2×16	2mm	ダイヤモンドコート	19,500円(税別)
	DIAφ1×12	1mm	ダイヤモンドコート	19,500円(税別)
	DIAφ0.6×6	0.6mm	ダイヤモンドコート	19,500円(税別)

対応被削物	
被削材質	ハイブリッドレジン、ジルコニア、PMMA、PEEK、WAX
対応ブロック	歯科切削加工用ブロックユニバーサルタイプ
最大装着ブロック数	12個
最大ブロック寸法	15×15×18mm(12個使用の場合)
装着可能最大ブロック寸法	L:85mm以下
対応ディスク	歯科切削加工用ディスク
ディスク寸法	φ98.5×T10~35mm

付属品



ブロック固定プレート

ディスク固定プレート

関連製品



歯科切削加工用セラミックス
BELLEZZA PREMIUM ZIRCONIA
ベレッツァ プレミアム ジルコニア

サイズ: 直径 φ98mm
厚み: 14、18、22、26mm※
色 調: ホワイト、TL(ホワイト、V、MV)
MT(A0、A1、A2、A3、A3.5)
MH(A0、A1、A2、A3、A3.5、V、MV)
MHG(A2、A3)

標準価格: 1枚入 / 29,000円(税別) ~



歯科切削加工用レジン材料
BELLEZZA PMMA DISK
ベレッツァ PMMAディスク

サイズ: φ98×20mm
色 調: ライトアイボリー
ミディアムアイボリー

標準価格: 1枚入 / 4,800円(税別)

●販売名: ベレッツァ PMMAディスク
●一般的名称: 歯科切削加工用レジン材料
●分類: 管理医療機器
●認証番号: 225AFBZX00110000
●製造販売元: 株式会社ニッシン 京都府亀岡市旭町樋ノ口88



歯科切削加工用セラミックス
BELLEZZA HI-TRANS ZIRCONIA
ベレッツァ ハイトランス ジルコニア

ディスク
サイズ: 直径 φ98mm
厚み: 14、18、22、26mm※
色 調: HT(ホワイト、A0、A1、A2、A3、A3.5、V、MV)

標準価格: 1枚入 / 33,000円(税別) ~



歯科用キャストリングワックス
BELLEZZA WAX DISK
ベレッツァ WAXディスク

サイズ: φ98×20mm

標準価格: 1枚入 / 2,800円(税別)

●販売名: ベレッツァ WAXディスク
●一般的名称: 歯科用キャストリングワックス
●分類: 一般医療機器
●届出番号: 26B1X10008000039
●製造販売元: 株式会社ニッシン 京都府亀岡市旭町樋ノ口88

※色調によって対応している厚みが異なります。詳しくはお問い合わせください。

●掲載商品の標準価格は、2021年11月現在のものです。標準価格には消費税等は含まれておりません。 ●カタログに記載の商品などの色調は、印刷のため実物とは異なります。
●仕様および外観は、製品改良のため、予告なく変更することがありますので、予めご了承ください。 ●ご使用に際しましては、添付文書を必ずお読みください。

製造販売元 キヤノン電子株式会社

環境機器事業部 〒105-0011 東京都港区芝公園3-5-10

販売元 株式会社アイキャスト

〒601-8469 京都市南区唐橋平垣町8
TEL 0120-228582 FAX 075-681-5771

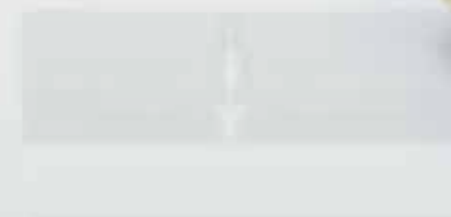
www.i-cast.jp

キヤノン電子株式会社



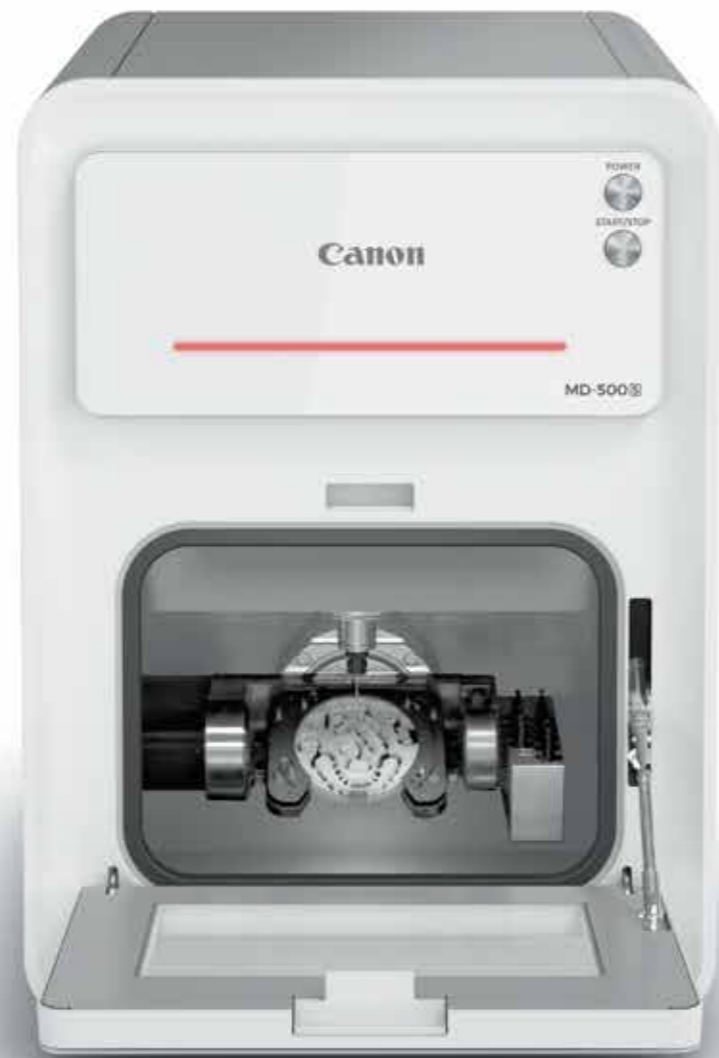
歯科用ミリングマシン

MD-500 S



高い技術力に裏打ちされた 高速・高精度5軸制御ミリングマシン

歯科用ミリングマシンMD-500Sは実績のある金属加工を目的とした工業用小型三次元加工機で培った技術と経験を歯科用に応用して開発された歯科用ミリングマシンです。
5軸サーボモーター制御システムにより、高速・高精度で高品位な補綴物の加工ができます。



hyperDENT® Compact

複雑な形状の補綴物も高い精度で加工ができるよう、独自の加工パスを歯科技工士とメーカーが共同開発。
わかりやすい画面で簡単に操作でき、丁寧な加工パスを迅速に計算し、精度の高い加工結果へと導きます。



補綴物を高品質・高精度に加工

精密な加工が求められるマージンラインなど、高精度な加工性能により薄く仕上げることができます。歯科技工士の手仕上げにかかる時間を大幅に削減し、作業の効率化に役立ちます。

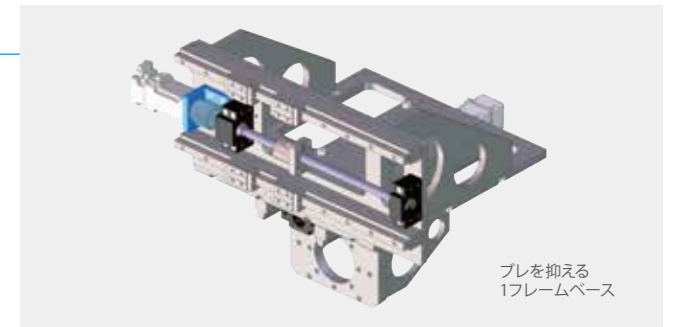
最短9分*の高速切削

「ノーマル」「ファイン」「スーパーファイン」の3種類の切削加工パスを搭載しています。表面性状の品質と切削時間を用途に合わせて選択でき、最短9分*の短時間で補綴物を切削することが可能です。
*切削加工パス「ノーマル」でハイブリッドレジンを切削時



高い剛性を実現し、切削時の位置ズレを低減

X、Y、Z軸を1フレームベースに集中配置することで高い剛性を実現しました。ミリングバー先端の振れが少ないホルダチャック方式の固定、リニアガイド、ボールねじ、この構成により精密な位置決めができます。さらにA、B軸には精密制御用高精度減速器を採用。位置ズレを低減しキャリブレーション作業が不要になりました。



ブレを軽減した加工ができる ホルダチャック方式

ATC (Automatic Tool Changer) 機能で交換するミリングバーはチャックナットで締付けて固定します。把持力が高い機構で、回転によるブレが軽減されるため高精度な加工が可能です。



新しいコーティング技術で 高耐久・長寿命を実現したミリングバー

新しいコーティング技術を施したミリングバーは低摩擦で優れた潤滑性を有しており、加工による溶着を防ぎます。
従来のDLCコーティングより耐久性が高まり、長寿命を実現しました。



審美性を高めるC型クランプ

ディスク固定プレートは一部を開口したC型クランプを採用しました。開口部を設けることにより歯間部や前歯のアンダーカットを直接切削できるようになり、審美性の高い加工を可能にしました。



最大12個のブロックを装着可能

ブロック固定プレートは様々なサイズのCAD/CAM用ブロックに対応しており、最大12個のブロックを装着できます。

