



LED

歯科用光重合器

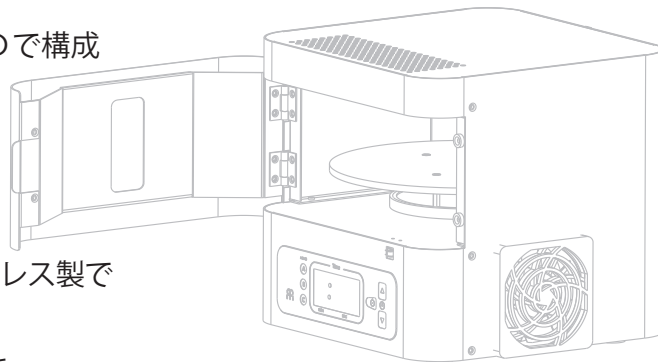
ライトボックスワイド



# 歯科用光重合器 ライトボックスワイド

## 製品特性

- ハロゲンランプよりも長寿命な歯科用青色のLEDで構成
- シンプルで使いやすい操作性のデジタルディスプレイコントロールパネル
- チャンバーを広く設計することにより、技工物の出入りを容易に行う事が可能
- チャンバー内のターンテーブル及び壁面はステンレス製でLEDライトを反射し、均一に仕上がる仕様
- 硬化プロセス完了時にはブザーで終了をお知らせ
- 製品稼働中にドアが開いている場合は中断するように安全設計



## 製品

電源 電圧	100-240 VAC 50/60 HZ ワット数：MAX130 W
寸法	222mm(H)×250 mm(W)×235mm(D)
重量	5.5kg

## 動作環境

周囲温度	+10°C～+40°C
相対湿度	30%～75%
周囲圧	700hPa～1060hPa

## 輸送および保管条件

周囲温度	-10°C～+70°C
相対湿度	10%～90%
周囲圧	500hPa～1060hPa

波長	390-470nm
標準色	歯科用青色

## 内容の開梱と確認

主硬化ボックス機器×1
電源コード×1
専用ゴーグル×1
取扱説明書×1
ターニングテーブル(W:200mm/H:20)×1
ターニングテーブル(W:200mm/H:0)×1

一般的名称：歯科技工用重合装置  
販売名：LEDライトボックスワイド  
医療機器届出番号：36B2X10006000152

取扱店

販売元

Quest

株式会社クエスト

【本社】

徳島県小松島市芝生町字西居屋敷53-1

TEL:0885(38)9777 FAX:0885(38)9888

【愛知物流センター】※受注・発送拠点

愛知県半田市横山町157-1

TEL:0569(27)7017 FAX:0569(27)5998

