



OIL SHOOTER

オイルシューター

院内のタービン・コントラのチャック不良予防・修理・日々のメンテナンスに
本体は落ち着いた燻黒色に変更となりました

DENTRADE
DENTAL SUPPLY&TRADE



使用方法 ①

ハンドピースヘッド部にオイルシューター先端部を差し込みます。



使用方法 ②

オイルシューター本体の上下を持ち、ひねるとチャック内に注油します。本体にメモリが付いていますので、状況に応じて回転させてください。

例 日々のメンテナンス→1メモリ
チャック内の汚れ大→5メモリ



メンテナンス効果

オイルスプレー缶、自動注油器では届きにくいハンドピースの心臓部へ確実にオイルを注入。保持力の低下・ベアリングの破損等の主な原因は注油不足です。



これまでに無い新しい注油方法

ハウジング内のチャックへダイレクトで注油。粘度のあるオイルがチャック内の汚れや切削片を除去します。
5倍速・タービン共に使用可能です。



※注油1回分 コストは約5.5円(税込)

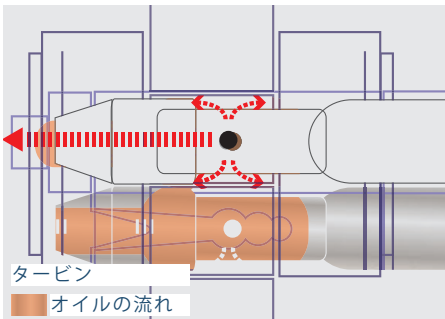
ランニングコスト

ランニングコストは1回5.5円(税込)です。
計算式：
カートリッジ1本1,650円÷300回=5.5円

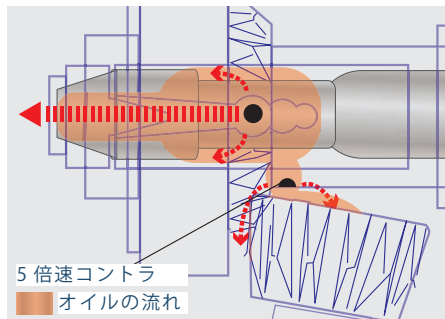


交換カートリッジ

シリンジ1本で約300回分使用可能です。本体先端部を外してカートリッジを入れ替えます。



タービン
オイルの流れ



5倍速コントラ
オイルの流れ

チャック内のオイルの流れ

タービン及び5倍速コントラに対応します。先端ニードル部をハンドピースに差し込むだけで注油位置が決まります。本体のメモリを回すと、オイルは上図のように、チャック内やギヤ部(5倍速)に循環しオイル不足を補います。



リフィル(交換カートリッジ)

2pcs:¥3,300 4pcs:¥5,500 6pcs:¥7,700(税込)
交換カートリッジシリンジ1本で約300回分使用可能です。先端部を外して、シリンジを入れ替えます。

OIL SHOOTER オイルシューター

販売名：オイルシューター (OIL SHOOTER)
標準価格：9,900円(本体+カートリッジ1pcs)(税込)



www.dentrade.co.jp

有限会社デントレード

〒567-0041
大阪府茨木市下穂積4丁目13-107
TEL：0120(7)86086
FAX：0120(1)86086
EMAIL：info@dentrade.co.jp