



- ・一般名称：歯科用口腔内ワイヤレスカメラ
- ・医療機器分類：一般医療機器
- ・一般医療機器届出番号：11B3X1004200027



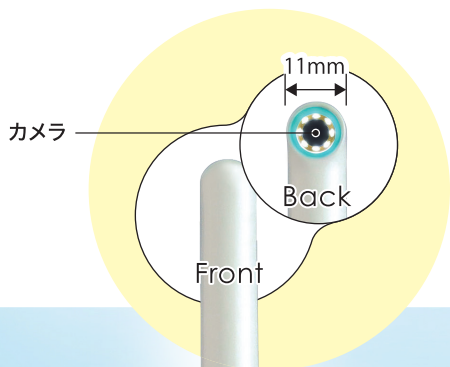
オーラルカム
専用開発アプリ
iOS・Android対応

Wi-Fi 口腔内カメラ

ORALCAM

最大画像解像度
1920×1080
ピクセル

オーラルカム



写真撮影
ビデオ録画

ズームイン

ズームアウト

ディスプレイ

電源

充電ング
ソケット



**iOS、Androidの
スマホやタブレットとWi-Fi接続**

〈セット内容〉

- ・コントローラー (本体)
- ・充電用USBケーブル
- ・充電ングソケット
- ・カメラカバー (20枚)

セット価格 **¥19,800** (税込¥21,780)

〈別売品〉

- ・カメラカバー (50枚入り) ¥840 (税込¥924)

■製品仕様

- ・型番：OCM002
- ・全長：215mm
- ・グリップ(最大)：25mm
- ・ヘッド：厚8mm/幅11mm
- ・重量：61g
- ・解像度：207万画素
- ・LEDライト数：8基
- ・充電方式：MicroUSB端子経由
- ・対応OS：iOS/Android (iOS推奨)
- ・技術マーク取得済製品

保証期間：6カ月

充電時間：約3時間
使用時間：約2時間



■製造・販売元 **合同会社WSPTジャパン**
〒341-0024 埼玉県三郷市三郷1-20-18
TEL:048-954-5636 FAX:048-954-5637