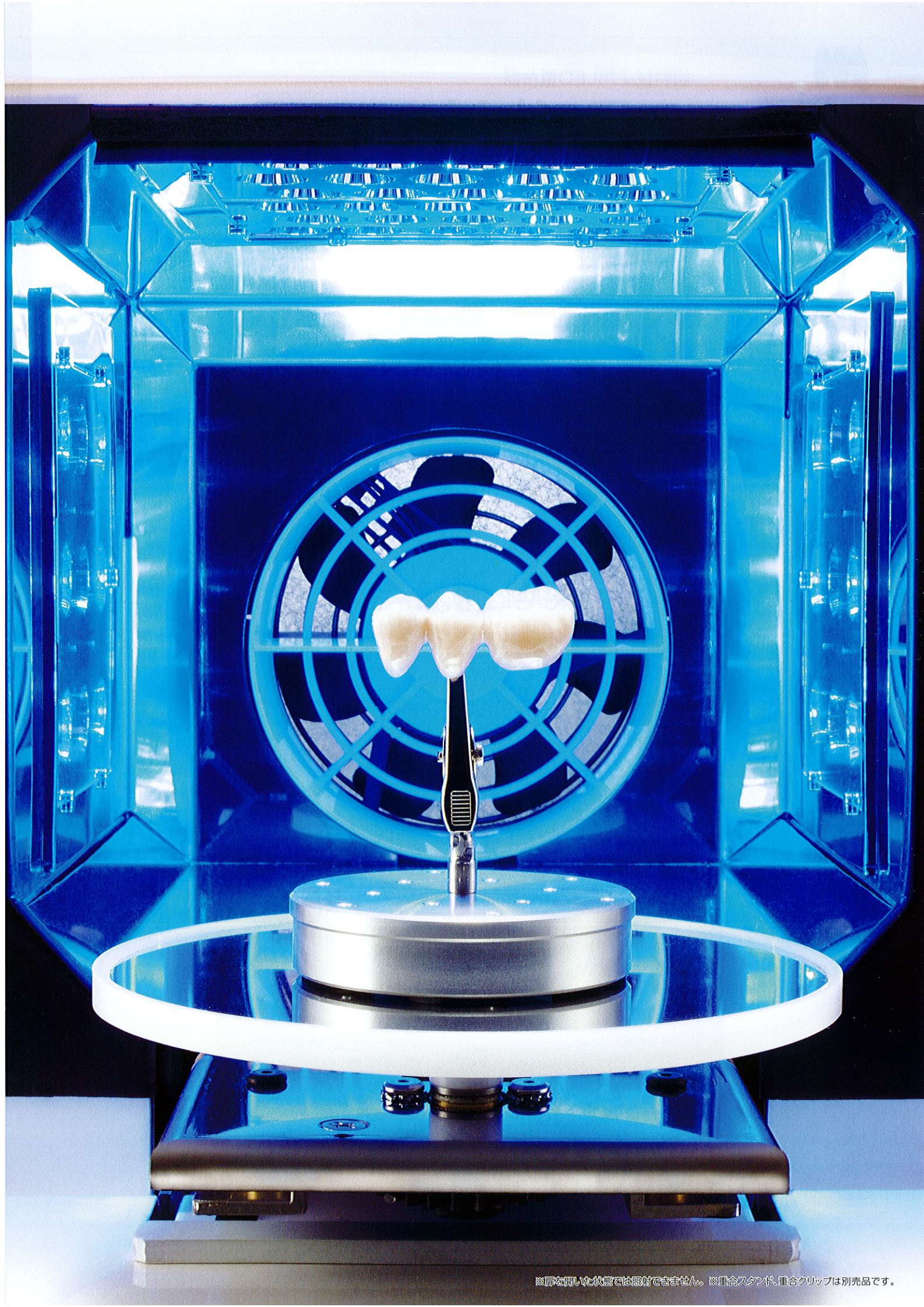


# αライトV

重合時間を短縮し、長寿命・低消費電力を  
実現させたLED光重合器

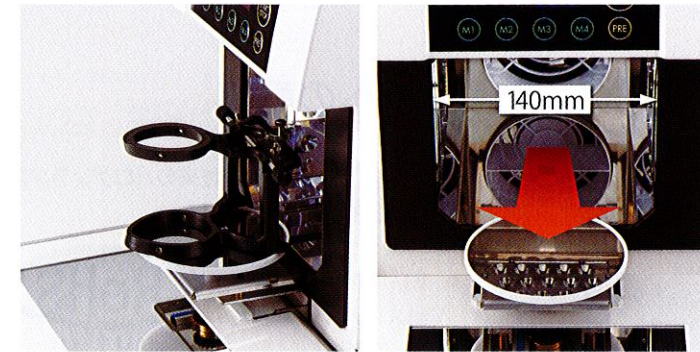
LED is





## 広い重合室に、ハイパワーLEDを搭載

咬合器ごとに入る広い重合室に、48個のハイパワーLEDを搭載。  
LEDライトを採用したことにより、長寿命・低消費電力を実現しながらも  
しっかりとした光重合が可能です。



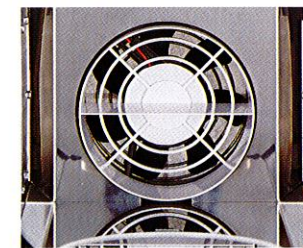
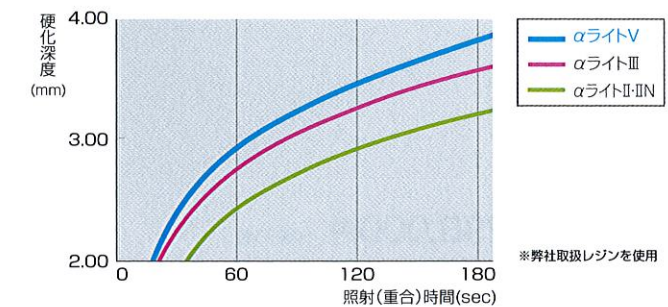
### 咬合器ごとに入る広い重合室 模型を取り出しやすい ターンテーブル

広い重合室で模型を南加大咬合器等、小型のものに付けたまま光重合が可能です。本体の扉を開くと、ターンテーブルがスライドして出てくるので咬合器も簡単にとりだすことができます。

### ハロゲンランプに比べ 重合時間を大幅に短縮

従来のハロゲンランプに比べ消費電力、ランニングコストを抑えたLEDライトを採用。  
重合時間も短縮され、技工作業の効率化にも繋がります。

照射時間と硬化深度 ※モリタ東京製作所 社内調査



### 重合室内の 温度上昇が少ない

冷却ファンにより重合室内の温度上昇を抑制します。硬質レジンの熱による収縮が少なく、精密な歯科技工作業に適しています。

### 長寿命・低消費電力

LEDライトの採用により長寿命・低消費電力を実現しました。従来のハロゲンランプのように、定期的な交換をすることもなく、ランニングコストを抑えることができます。

※消費電力:αライトIII比較 約1/4



## シンプルで使いやすい操作パネル

### 時間設定

5秒刻みの細かな設定が可能です。

### メモリーキー

使用する材料に合わせて4種類の時間設定がメモリーできます。

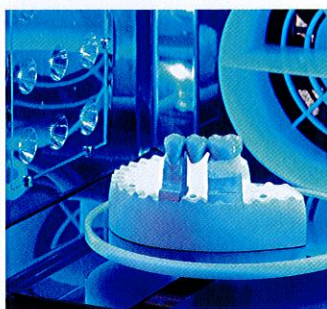


プレチェックキー  
製作物が壁面に当たらないか、ターンテーブルを回転させてチェックできます。

## 影がでにくい重合室

ハイパワーLEDライトが重合室内を均一に照らします。

鏡面反射板により、影になりやすいアンダーカット部も、しっかりと光重合することができます。



## 環境への配慮

LEDライトの採用により、従来のハロゲンランプ・蛍光灯の廃材が発生しません。

また、環境への影響を配慮した製品作りを目指し、RoHS規制に適合しています。



歯科技工用LED重合器

**αライトV** 標準価格 298,000円 103770



- 販売名 アルファライトV
- 一般的名称 歯科技工用重合装置
- 医療機器届出番号 11B2X00071000027
- 医療機器の分類 一般医療機器(クラスI)

### ■ 商品構成

本体 ..... 1台  
電源コード ..... 1本  
取扱説明書

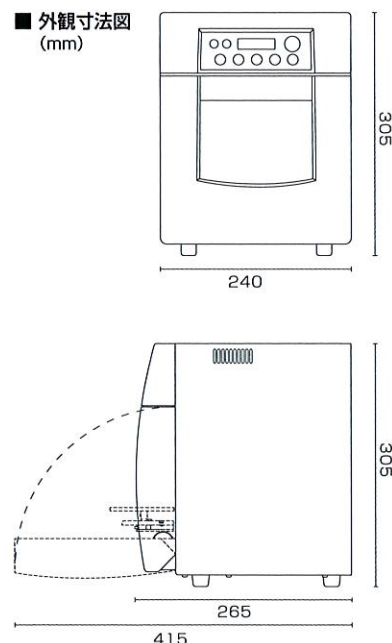
### ■ 商品仕様

型式	LCR11
電源	AC100V 50/60Hz
電源入力	200VA
光源	LED青×33、LED紫×15
ピーク波長	青 465～475nm 紫 400～408nm
照射時間設定	5秒～15分55秒(5秒間隔)
重合室有効寸法	Wφ134×H100mm
質量	9kg

### ■ 別売品

重合スタンド 2,200円 103757  
重合クリップ 700円 103758

### ■ 外観寸法図 (mm)



有限会社 マルヤマ歯科商店

●標準価格の後の6ケタの数字は商品コードです。●掲載商品の標準価格は、2013年5月21日現在のものです。標準価格には消費税等は含まれておりません。●仕様および外観は、製品改良のため予告なく変更することがありますので、予めご了承ください。

製造販売 株式会社モリタ東京製作所  
埼玉県北足立郡伊奈町小室7129番地

発売 株式会社モリタ

大阪本社 大阪府吹田市垂水町3-33-18 〒564-8650 TEL:06-6380-2525  
東京本社 東京都台東区上野2-11-15 〒110-8513 TEL:03-3834-6161  
[www.dental-plaza.com](http://www.dental-plaza.com)

●この印刷物は、環境にやさしい「植物性インク」「植林木使用紙」を使用しています。